

S-Klasse

Limousine



Mercedes-Benz



Cares for what matters.

Die neue S-Klasse fokussiert sich auf das Wesentliche: einzigartige Komfort- und Sicherheitstechnologien, auf die Sie sich verlassen können. Egal, ob als Fahrer oder als Passagier im Fond. Das richtungsweisende Bedienkonzept MBUX ermöglicht in Kombination mit luxuriösen Materialien ein Fahrerlebnis wie niemals zuvor.





A silver car is partially visible on the right side of the frame, parked on a dark asphalt surface with white parking lines. In the background, a large suspension bridge spans across a body of water, with buildings and a dock with boats visible on the far shore. The scene is captured in a cinematic style with soft lighting.

Moderne Ästhetik und luxuriöse Grosszügigkeit in idealer Harmonie.

Reduziert auf das Wesentliche. Das Exterieurdesign, die Designsprache der sinnlichen Klarheit in ihrer modernsten Form. Im Profil mit perfekten Proportionen, flächenbündigen Türgriffen und neuen Rädern. Die markante Frontpartie mit wegweisenden DIGITAL LIGHT Scheinwerfern sowie das breitenbetonte Heck mit zweigeteilten Leuchten.



D S OCT 2231

8

Ein Interieur zur Inspiration.

Die neue S-Klasse vereint edle Materialien mit feinen Oberflächen und progressivem Design. Eine Inszenierung von High-Tech und Infotainment mit intuitiver Bedienung. Mit den 64 Farben der Aktiven Ambientebeleuchtung entstehen faszinierende Farbwelten, die sich dynamisch abwechseln oder Bereiche mit verschiedenen Farben illuminieren.







Immer für Sie bereit.

Erweiterte intelligente Sicherheitssysteme wie das Fahrassistenten-Paket* bieten ein Höchstmass an Entlastung und einen Zugewinn an Vertrauen. In dieselbe Richtung zeigt die neue Scheinwerfer-technologie DIGITAL LIGHT, während innovative Airbags in den Rückenlehnen der Vordersitze die Mitfahrt im Fond sicherer machen.

* Unsere Fahrerassistenz- und Sicherheitssysteme sind Hilfsmittel und entbinden Sie nicht von Ihrer Verantwortung als Fahrer. Beachten Sie die Hinweise in der Betriebsanleitung und die dort beschriebenen Systemgrenzen.





Wellness auf Knopfdruck.

Die neue S-Klasse kann viele Wünsche erfüllen, sodass Sie entspannter aussteigen als Sie eingestiegen sind. Freuen Sie sich auf den ENERGIZING Coach für individuelle Wellness-Programme oder entdecken Sie Sitzmassagen mit den Multikontursitzen. Der Spitzenklang dazu kommt dann immer vom Burmester® High-End 4D-Surround-Soundsystem.





D S CT 2232



Die Mercedes-Benz S-Klasse bleibt unvergleichlich.

Die neue Mercedes-Benz S-Klasse ist mit höchster Fahrkultur auf dem Weg in die Zukunft. Expressives Design, einzigartige Komfort- und Sicherheitstechnologien, das richtungsweisende digitale Cockpit mit Infotainment-System MBUX sowie luxuriöse Materialien ermöglichen ein Fahrerlebnis, das es so in noch keinem Automobil gegeben hat.



Digitales Cockpit.

Die Kombination aus Cockpit-Display in 3D-Darstellung, MBUX Head-up-Display mit Augmented Reality in der Frontscheibe und dem zentralen OLED Touch-Display stellt ein innovatives und zugleich intuitives Bedienkonzept dar. Dank der MBUX Sprachsteuerung kann sich die neue S-Klasse auf Ihre Bedürfnisse einstellen und Sie unterstützen.



Fond-Komforthighlights.

Inspiration und erstklassiger Wohlfühlkomfort für die zweite Reihe. Bringen Sie den Executive Sitz mit der Beinauflage in eine angenehme Schlafposition. Lösen Sie Verspannungen an Nacken und Schulter mit dem Wärmekissen. Oder arbeiten Sie entspannt mit dem MBUX Fond-Tablet und steuern ausserdem Komfort- bzw. Entertainmentfunktionen.



Aktive Ambientebeleuchtung.

Mit der Aktiven Ambientebeleuchtung erleben Sie einen Technologiesprung. Sie verbindet Ästhetik mit innovativer Fahrerinformation und erweiterten Funktionen. Dazu verschmelzen umlaufende Lichtbänder und Zierelemente zu einer zusätzlichen Lichtebene. Diese unterstützt auch Fahrerassistenzsysteme* visuell und betont so die Intelligenz Ihres Fahrzeugs.

Augmented Reality Head-up-Display.

Das MBUX Augmented Reality Head-up-Display macht die Frontscheibe zum Teil des digitalen Cockpits. Mittels transparenter Projektionen auf die Windschutzscheibe wird das Sichtfeld durch relevante Informationen zur aktuellen Fahr-situation ergänzt. Die neue S-Klasse vermittelt dem Fahrer so alles Wesentliche, ohne dass er seinen Blick von der Strasse wenden muss.

* Unsere Fahrerassistenz- und Sicherheitssysteme sind Hilfsmittel und entbinden Sie nicht von Ihrer Verantwortung als Fahrer. Beachten Sie die Hinweise in der Betriebsanleitung und die dort beschriebenen Systemgrenzen.



Automatische Türgriffe.

Auf Wunsch sind in Verbindung mit dem elektronischen Fahrberechtigungssystem KEYLESS-GO flächenbündige, automatisch ausfahrbare Türgriffe in elegantem Design erhältlich. Die Türen lassen sich dabei durch das Berühren der Türgriffe schlüssellos ver- und entriegeln.



Neue Felgen.

Zum Räderprogramm zählen bei der neuen S-Klasse Limousine je nach Ausstattung hochwertige Leichtmetallräder der Radgrößen 45,7 cm (18") bis 53,3 cm (21"). Die stilvolle Sportlichkeit des Fahrzeugs wird durch modernes Raddesign, breite Spur und aussenbündige Räder zusätzlich betont.

Die Serienausstattung.

Hochmoderne Technologie, hoher Komfort und aussergewöhnlicher Luxus – dafür steht die Mercedes-Benz S-Klasse. Diesen Anspruch zeigt sie bereits mit ihrer Serienausstattung. Beispielhaft dafür sind das Fahrerassistenz-Paket* und MULTIBEAM LED. Statusgerecht präsentiert sich auch das Interieur mit Ledersitzen, Ambientebeleuchtung und MBUX Infotainment.

* Unsere Fahrerassistenz- und Sicherheitssysteme sind Hilfsmittel und entbinden Sie nicht von Ihrer Verantwortung als Fahrer. Beachten Sie die Hinweise in der Betriebsanleitung und die dort beschriebenen Systemgrenzen.



Die AMG Line.

Mit der AMG Line geben Sie aussen wie innen ein klares Statement für Dynamik ab. Die AMG Frontschürze im A-Wing-Design unterstreicht den Leistungscharakter Ihres Fahrzeugs. Zudem verleihen das unten abgeflachte Multifunktions-Sportlenkrad in Leder Nappa, die AMG Pedalanlage und AMG Fussmatten Ihrem Interieur sportliche Akzente.

Das Night-Paket.

Mit dem Night-Paket wirkt Ihr sportliches Exterieur noch expressiver. Dazu sind zahlreiche Elemente in Schwarz hochglänzend gehalten. Je nach Lackierung entstehen dadurch Kontraste oder fließende Übergänge. In jedem Fall gewinnt Ihr Fahrzeug an Individualität.



Das Exklusiv-Paket.

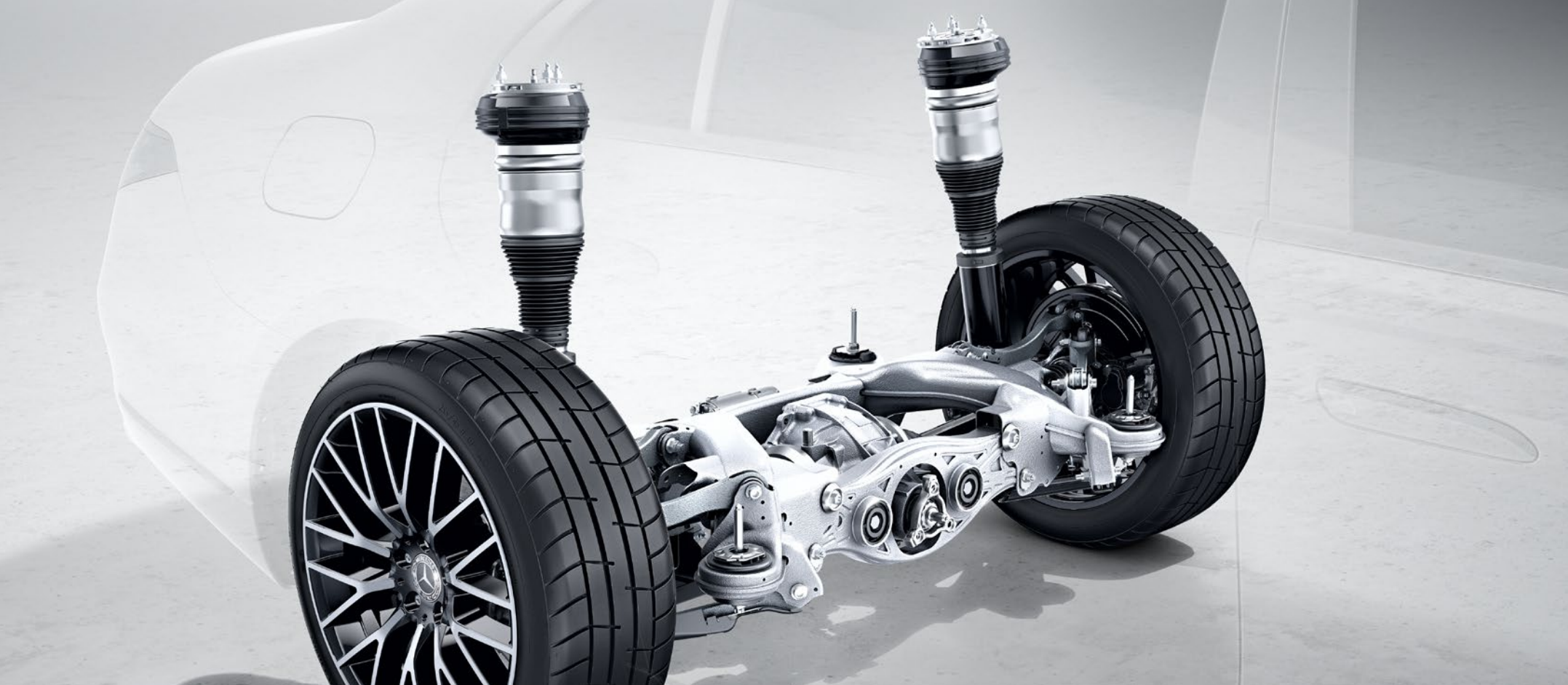
Genießen Sie mit dem Exklusiv-Paket ein fantastisches Ambiente. Fast alle Oberflächen sind mit erlesenem Nappaleder bezogen, der Innenhimmel in hochwertigem Mikrofaser DINAMICA. Diese aussergewöhnliche Wertigkeit ergänzen zusätzliche Zierelemente perfekt.





AIRMATIC.

Die AIRMATIC vereint die Vorteile mehrerer Fahrwerke in einem – wählen Sie zwischen Komfort und Dynamik. Dabei ist die Bandbreite des Setups beeindruckend. Die Luftfederung bietet herausragenden Abrollkomfort auch auf schwierigem Untergrund oder eine starke sportliche Performance. Praktisch: die automatische Niveauregulierung je nach Beladung.



Hinterachslenkung.

Die Hinterachslenkung mit 4,5° Lenkwinkelanpassung bietet Ihnen gleich drei Vorteile: eine noch souveränere Strassenlage, eine deutlich gesteigerte Agilität und nicht zuletzt eine bessere Wendigkeit – etwa beim Parken. Dazu lenken die Hinterräder je nach Fahrgeschwindigkeit gegen- oder gleichsinnig zu den Vorderrädern ein.

Technische Daten - Limousine W223

	S 350 d	S 350 d 4MATIC	S 450 d 4MATIC	S 450 4MATIC	S 500 4MATIC	S 580 4MATIC	S 580 e 4MATIC
MOTOR							
Zylinderanordnung	R6	R6	R6	R6	R6	V8	R6
Zylinderanzahl	6	6	6	6	6	8	6
Hubraum (cm ³)	2989	2989	2989	2999	2999	3982	2999
Maximale Nennleistung (kW [PS] DIN)	230 (313)	230 (313)	270 (367)	280 (381)	330 (449)	370 (503)	270 (367)
Maximale Nennleistung [elektrische Spitzenleistung] (kW [PS] DIN)	17 (23)	17 (23)	17 (23)	17 (23)	17 (23)	17 (23)	110 (150)
Maximales Drehmoment (Nm bei 1/min thermisch)	650/1350-3200	650 / 1350-3200	750 / 1350-2800	500/1800-5800	560/2200-5500	700/2000-4500	500/1600-4500
Maximales Drehmoment [Elektromotor] (Nm)							440
Tankinhalt / davon Reserve (l)	65/8	65/8	65/8	65/8	65/8	76/8	67/8
	Cambio automatico 9G-TRONIC	Cambio automatico 9G-TRONIC	Cambio automatico 9G-TRONIC	Cambio automatico 9G-TRONIC	Cambio automatico 9G-TRONIC	Cambio automatico 9G-TRONIC	Cambio automatico 9G-TRONIC
FAHRLEISTUNG							
Höchstgeschwindigkeit (km/h)	250	250	250	250	250	250	250
0 auf 100 km/h (s)	5,6	5,5	5	5	4,7	4,4	4,9
VERBRAUCH UND EMISSIONSAUSSTOSS							
Treibstoffverbrauch in l/100 km	6,8	7,1	7,1	9,3	9,3	10,9	0,9
Benzin-Äquivalent	7,8	8,1	8,1				3,6
CO ₂ -Emission (g/km) nach 715/2007/EWG	178	186	186	212	212	248	21
CO ₂ -Emission aus der Treibstoff- und/oder der Strombereitstellung (g/km)	33	34	34	47	47	55	32
Elektr. Energieverbrauch (kWh/100 km)							24,2
Energieeffizienz-Kategorie	E	E	E	G	G	G	D
MASSE (KG)							
Leergewicht nach VO (EG) 1230/2012	2090-2413	2125-2509	2125-2513	2045-2452	2085-2457	2140-2500	2450-2706
Zulässiges Gesamtgewicht	2730	2820	2820	2795	2810	2820	3070
Anhänger gebremst/ungebremst	2100/750	2100/750	2100/750	2100/750	2100/750	2100/750	-
Kofferraumvolumen (l)	540-405*	540-405*	540-405*	550-405*	550-405*	535-405*	350*

*Reduziertes Kofferraumvolumen bei folgenden Ausstattungen: 811/550/490/308/E69/223

Der Treibstoff-/Stromnormverbrauch wird nach der Messmethode 715/2007/EWG in der gegenwärtig gültigen Fassung ermittelt. Die angegebenen Werte zu Energieverbrauch und CO₂-Emissionen sind Schweizer Werte. Es handelt sich dabei um Werte, die im WLTP-Messzyklus ermittelt wurden. Je nach Fahrweise, Strassen- und Verkehrsverhältnissen, Umwelteinflüssen und Fahrzeugzustand können sich in der Praxis Verbrauchswerte ergeben, die von den angegebenen Werten abweichen. Die Angaben beziehen sich nicht auf ein einzelnes Fahrzeug und sind nicht Bestandteil des Angebots, sondern dienen allein Vergleichszwecken zwischen verschiedenen Fahrzeugtypen. Damit Energieverbräuche unterschiedlicher Antriebsformen (Benzin, Diesel, Gas, Strom usw.) vergleichbar sind, werden sie zusätzlich als sogenannte Benzinäquivalente (Masseinheit für Energie) ausgewiesen. CO₂ ist das für die Erderwärmung hauptverantwortliche Treibhausgas; die mittlere CO₂-Emission aller (markenübergreifend) angebotenen Fahrzeugtypen beträgt für das Jahr 2024 122 g/km, Zielwert 118 g/km.

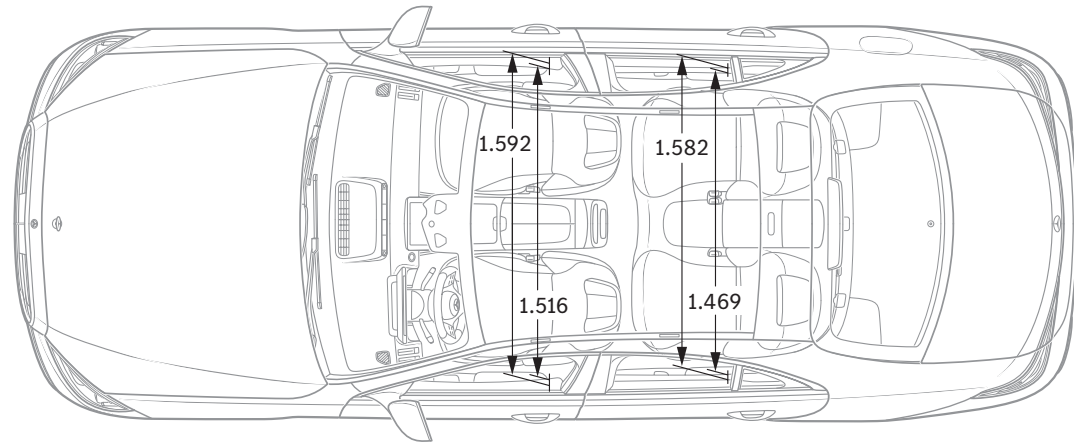
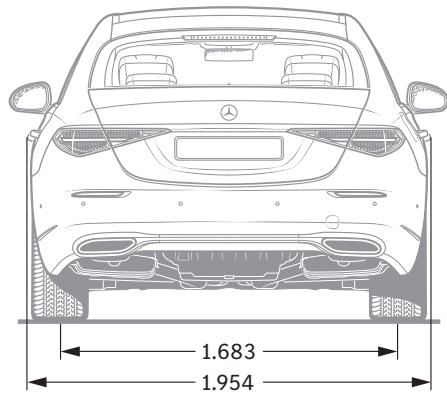
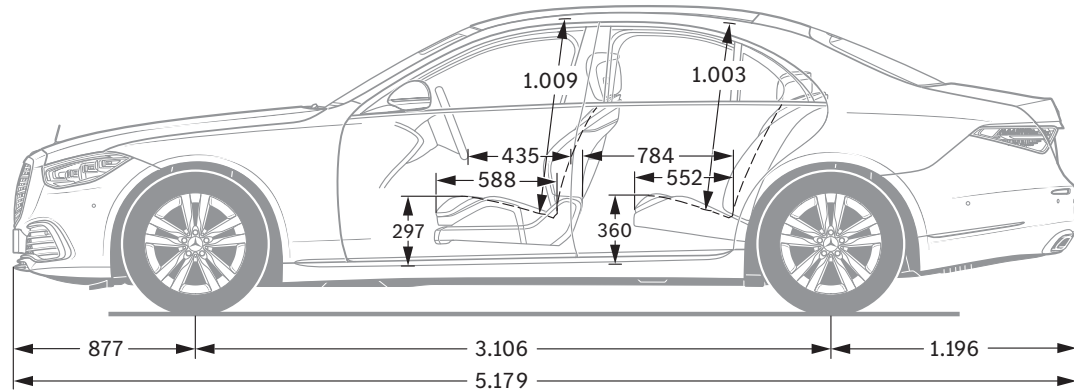
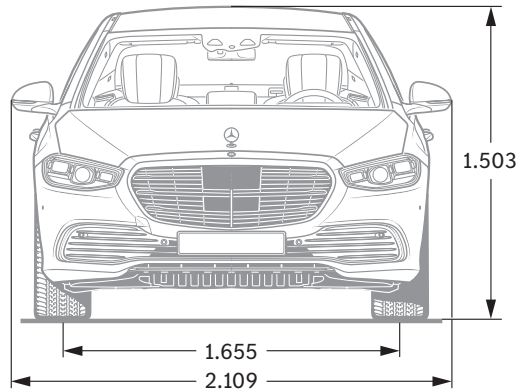
Technische Daten - Limousine Lang V223

	S 350 d	S 350 d 4MATIC	S 450 d 4MATIC	S 450 4MATIC	S 500 4MATIC	S 580 4MATIC	S 580 e 4MATIC	S63 E Performance
MOTOR								
Zylinderanordnung	R6	R6	R6	R6	R6	V8	R6	V8
Zylinderanzahl	6	6	6	6	6	8	6	8
Hubraum (cm ³)	2989	2989	2989	2999	2999	3982	2999	3982
Maximale Nennleistung (kW [PS] DIN)	230 (313)	230 (313)	270 (367)	280 (381)	330 (449)	370 (503)	270 (367)	450 (612)
Maximale Nennleistung [elektrische Spitzenleistung] (kW [PS] DIN)	17 (23)	17 (23)	17 (23)	17 (23)	17 (23)	17 (23)	110 (150)	140 (190)
Maximales Drehmoment (Nm bei 1/min thermisch)	650/1350-3200	650/1350-3200	750/1350-2800	500/1800-5800	560/2200-5500	700/2000-4500	500/1600-4500	900/2500-4500
Maximales Drehmoment [Elektromotor] (Nm)								320
Tankinhalt / davon Reserve (l)	65/8	65/8	65/8	65/8	65/8	76/8	67/8	76/12
GETRIEBE								
	9G-TRONIC Automatik	9G-TRONIC Automatik	9G-TRONIC Automatik	9G-TRONIC Automatik	9G-TRONIC Automatik	9G-TRONIC Automatik	9G-TRONIC Automatik	AMG SPEEDSHIFT MCT 9G
FAHRLEISTUNG								
Höchstgeschwindigkeit (km/h)	250	250	250	250	250	250	250	250
0 auf 100 km/h (s)	5,6	5,5	5	5	4,7	4,4	4,9	3,3
VERBRAUCH UND EMISSIONSAUSSTOSS								
Treibstoffverbrauch in l/100 km	6,9	7,1	7,1	9,4	9,4	11	0,9	4,6
Benzin-Äquivalent	7,9	8,1	8,1				3,6	7
CO ₂ -Emission (g/km) nach 715/2007/EWG	180	187	187	214	214	249	21	104
CO ₂ -Emission aus der Treibstoff- und/oder der Strombereitstellung (g/km)	35	36	34	47	47	55	32	48
Elektr. Energieverbrauch (kWh/100 km)							24,4	22,2
Energieeffizienz-Kategorie	E	E	E	G	G	G	D	G
MASSE (KG)								
Leergewicht nach VO (EG) 1230/2012	2110-2448	2145-2512	2145-2516	2090-2492	2105-2493	2160-2506	2470-2740	2595-2799
Zulässiges Gesamtgewicht	2765	2820	2820	2820	2820	2820	3070	3145
Anhänger gebremst/ungebremst	2100/750	2100/750	2100/750	2100/750	2100/750	2100/750	-	-
Kofferrraumvolumen (l)	540-405*	540-405*	540-405*	550-405*	550-405*	535-405*	350*	305

*Reduziertes Kofferraumvolumen bei folgenden Ausstattungen: 811/550/490/308/E69/223

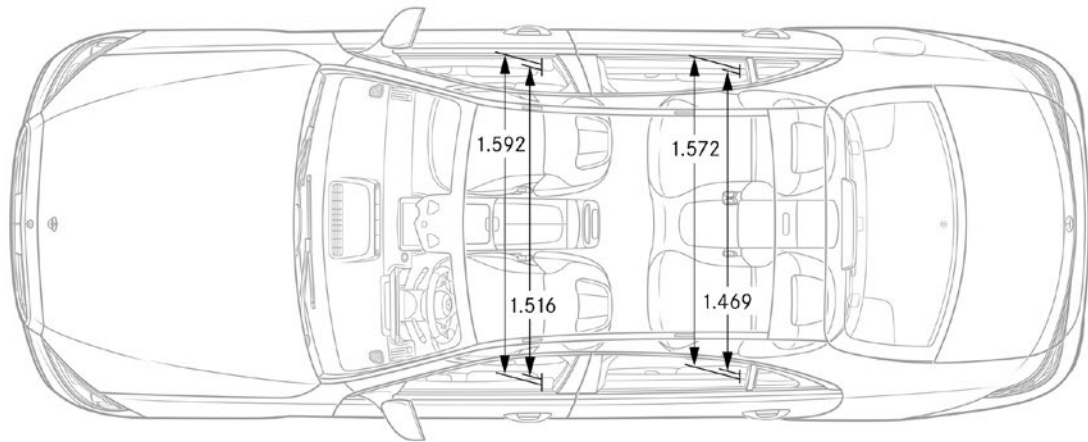
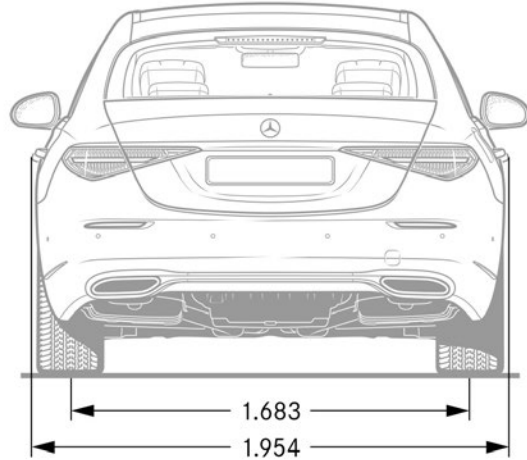
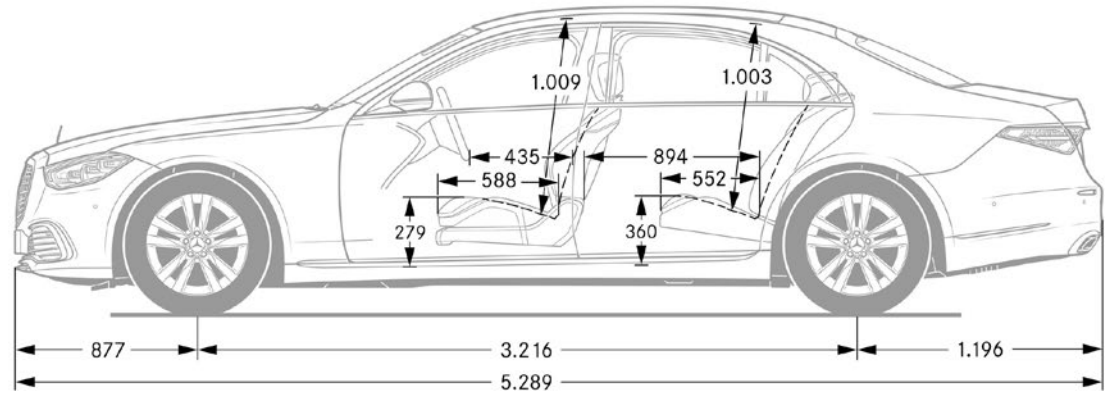
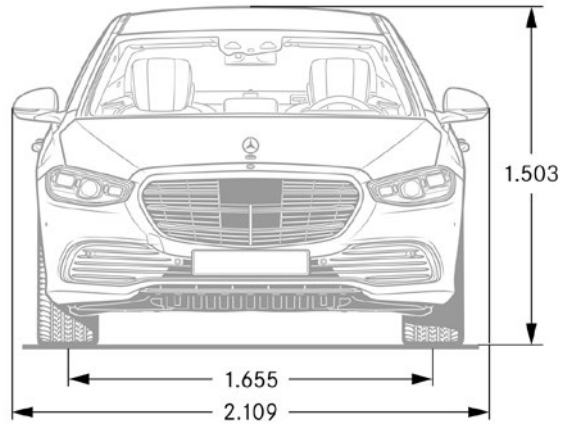
Der Treibstoff-/Stromnormverbrauch wird nach der Messmethode 715/2007/EWG in der gegenwärtig gültigen Fassung ermittelt. Die angegebenen Werte zu Energieverbrauch und CO₂-Emissionen sind Schweizer Werte. Es handelt sich dabei um Werte, die im WLTP-Messzyklus ermittelt wurden. Je nach Fahrweise, Strassen- und Verkehrsverhältnissen, Umwelteinflüssen und Fahrzeugzustand können sich in der Praxis Verbrauchswerte ergeben, die von den angegebenen Werten abweichen. Die Angaben beziehen sich nicht auf ein einzelnes Fahrzeug und sind nicht Bestandteil des Angebots, sondern dienen allein Vergleichszwecken zwischen verschiedenen Fahrzeugtypen. Damit Energieverbräuche unterschiedlicher Antriebsformen (Benzin, Diesel, Gas, Strom usw.) vergleichbar sind, werden sie zusätzlich als sogenannte Benzinäquivalente (Masseinheit für Energie) ausgewiesen. CO₂ ist das für die Erderwärmung hauptverantwortliche Treibhausgas; die mittlere CO₂-Emission aller (markenübergreifend) angebotenen Fahrzeugtypen beträgt für das Jahr 2024 122 g/km, Zielwert 118 g/km.

Abmessungen S-Klasse Limousine.



Alle Angaben in Millimetern. Die abgebildeten Masse sind Mittelwerte. Sie gelten für Fahrzeuge in Grundausstattung und in unbelastetem Zustand.

Abmessungen S-Klasse Limousine Lang.



Alle Angaben in Millimetern. Die abgebildeten Masse sind Mittelwerte. Sie gelten für Fahrzeuge in Grundausstattung und in unbelastetem Zustand.



SPORT - F O R - GOOD

Seit 20 Jahren glauben wir daran, dass Sport die Kraft hat, Menschen zu verbinden und auf einzigartige Weise zu motivieren. Millionen Kindern und Jugendlichen haben wir den dringend notwendigen Zugang zu unseren Förderprogrammen ermöglicht, damit sie ihr Leben positiv verändern können. Die Programme, die wir gemeinsam mit Laureus Sport for Good unterstützen, sind auf die Ziele für nachhaltige Entwicklung der Vereinten Nationen ausgerichtet und sind Teil einer spannenden, grossen, globalen Bewegung zur positiven Veränderung der Welt. **Mit dem Kauf eines Mercedes-Benz unterstützen Sie die «Laureus Sport for Good»-Bewegung.**

Zu den Angaben in dieser Publikation: Nach Redaktionsschluss am 20.08.2021 können sich am Produkt Änderungen ergeben haben. Konstruktions- oder Formänderungen, Abweichungen im Farbton sowie Änderungen des Lieferumfangs seitens des Herstellers bleiben während der Lieferzeit vorbehalten, sofern die Änderungen oder Abweichungen unter Berücksichtigung der Interessen des Verkäufers für den Käufer zumutbar sind. Sofern der Verkäufer oder der Hersteller zur Bezeichnung der Bestellung oder des bestellten Kaufgegenstands Zeichen oder Nummern gebraucht, können allein hieraus keine Rechte abgeleitet werden.

Die Abbildungen können auch Zubehör und Sonderausstattungen enthalten, die nicht zum serienmässigen Lieferumfang gehören. Diese Publikation wird international eingesetzt. Aussagen über gesetzliche, rechtliche und steuerliche Vorschriften und Auswirkungen haben jedoch nur für die Bundesrepublik Deutschland zum Zeitpunkt des Redaktionsschlusses dieser Publikation Gültigkeit. Fragen Sie daher zum verbindlichen letzten Stand bitte Ihren Mercedes-Benz AG Vertriebspartner.

www.mercedes-benz.ch