



Die neue Mercedes-Benz E-Klasse Limousine

Die neue Mercedes-Benz E-Klasse

Willkommen.

Willkommen zur aktuellen Ausgabe der Mercedes-Benz Preisliste für die E-Klasse. Hier erfahren Sie alles, was Sie schon immer über die Modelle wissen wollten.

Die Broschüre ist zu 100% interaktiv, so dass Sie die Inhalte nach Belieben erkunden können.



Brückenschlag zwischen zwei Welten: Die neue E-Klasse.

Die neue E-Klasse verbindet Tradition und Moderne: Einerseits führt die Serie die lange Modellgeschichte der klassischen E-Klasse weiter. Andererseits stellt das neue Erscheinungsbild einen Brückenschlag zu den Trendsettern von Mercedes-EQ dar.

Highlights

Modellpreise

Ausstattungslinien

Sonderausstattungen

Laden

Digitale Extras

Technische Daten

Die neue Mercedes-Benz E-Klasse

Highlights.



Tradition trifft auf Moderne.

Die neue E-Klasse besitzt die Proportionen einer klassischen Limousine mit Stufenheck: einen kurzen Frontüberhang mit langer Kühlerhaube, gefolgt von einer nach hinten versetzten Fahrgastzelle.

Der Aufriss zeigt die ausgewogenen Proportionen und das unverwechselbare «Cab-backward Design» besonders vorteilhaft. Abgerundet wird das Fahrzeug durch den wohlproportionierten Hecküberhang.

Die von den Mercedes-Benz Luxusmodellen bekannten bündig eingepassten Türgriffe sind hier serienmässig verfügbar. Die beiden separaten Linien auf den Seiten unterstreichen den sportlichen Charakter des Fahrzeugs.





Ein schwarzes Paneel verbindet Kühlerverkleidung und Scheinwerfer. Dieser Einsatz in Schwarz hochglänzend ist ein optisches Zitat der Mercedes-EQ Modelle. Die dreidimensional gestaltete Kühlerverkleidung kann je nach Ausstattungslinie progressiv oder klassisch wirken. Für alle Linien ist eine beleuchtete Umrandung für die Kühlerverkleidung verfügbar.

Zudem zählen LED High Performance-Scheinwerfer zur Serienausstattung der E-Klasse. DIGITALES LICHT mit oder ohne Projektionsfunktion ist optional erhältlich. Zu den Highlights am Heck zählen die zweigeteilten LED-Rücklichter mit neuer Kontur und einem besonderen Design: Das Sternenmotiv in beiden Beleuchtungskörpern bietet gesonderte Tag- und Nachtansichten.





MBUX Superscreen.

Das Armaturenbrett bestimmt das digitale Erlebnis im Interieur. Wenn das E-Klasse Fahrzeug mit dem optionalen Beifahrerbildschirm ausgestattet ist, dann erstreckt sich die grosse Glasfläche des MBUX Superscreen bis zum Zentralsdisplay. Dank des intelligenten Blockierkonzepts im Beifahrerbildschirm kann der Beifahrer unterwegs dynamische Inhalte wie Fernsehsendungen oder Videostreaming geniessen.

Hiervon optisch abgesetzt ist das hochauflösende Fahrerdisplay im Blickfeld des Fahrers. Die wichtigsten Symbole auf dem Zentralsdisplay und dem optionalen Beifahrerdisplay sind nun einfacher gestaltet und ihre Farbgebung entspricht jener der Kacheln auf dem Smartphone.



Automatische Lüftungsschlitze.

Die digitale Lüftungskontrolle der Klimatisierungsautomatik THERMOTRONIC (optional) steigert den Komfort. Sie passt die vorderen Lüftungsschlitze automatisch für das gewünschte Lüftungsszenario an. Dies kann zum Beispiel anhand des Nutzerprofils für beide Sitze einzeln eingestellt werden. Allerdings können die Düsen auch wie bisher manuell eingestellt werden.

Automatisierte Komfortfunktionen mit Routinen.

Mercedes-Benz bemüht sich, künstliche Intelligenz (KI) einzusetzen, damit das Fahrzeug lernt, welche Komfortsysteme die Fahrzeuginsassen wiederholt nutzen. Ziel ist es, dass die KI unter jeweils gleichen Voraussetzungen solche Funktionen automatisiert. Diese Innovation bezeichnet Mercedes-Benz als «Routine». Zum Zeitpunkt der Lancierung der neuen E-Klasse werden Kunden in der Lage sein, Vorlagen für Standardroutinen zu nutzen. Zudem haben sie die Möglichkeit, Routinen selbst festzulegen. Hierbei können die Insassen mehrere Funktionen und Bedingungen miteinander verbinden, zum Beispiel: «Sitzheizung einschalten und Ambientebeleuchtung auf warmes Orange schalten, wenn die Innentemperatur unter 12 °C fällt.»





Die Visualisierung erfolgt über den Lichtstreifen der aktiven Ambientebeleuchtung (optional). Dies ist erstmalig in allen Modellen der E-Klasse verfügbar. Ein schneller Takt erzeugt zum Beispiel rasche Lichtwechsel, während fließende Rhythmen sanfte, stimmungsvolle Übergänge in der Beleuchtung bewirken.

Sichtbarer Klang.

Dank der neuen aktiven Ambientebeleuchtung mit Klangvisualisierung können Insassen in der neuen E-Klasse jetzt Musik mit drei Sinnen erleben: Musikstücke oder Film- bzw. Apptöne können gehört (mit Dolby-Atmos®-Technologie, falls gewünscht), gefühlt (dank der vibrierenden Schallgeber des optionalen Burmester® 4D-Surround-Soundsystems) und jetzt auch «gesehen» werden.





Aktuelle Hybrid-technologie.

Dank systematischer Elektrifizierung und intelligenter Schrumpfung setzt die E-Klasse neue Maßstäbe für Effizienz.

Dank einer elektrischen Leistung von 95 kW (129 PS) und einer vollelektrischen Reichweite von über 100 Kilometern (WLTP) können die meisten Alltagsfahrten ohne Gebrauch des Verbrennungsmotors stattfinden. Die vollelektrische Leistung ist bis zu einer Geschwindigkeit von 140 km/h verfügbar, darüber wird sie sanft blockiert.

Die Hochvoltbatterie mit einem Energieinhalt von 25,4 kWh kann mit dem 55-kW-Gleichstrom-Ladegerät in etwa 30 Minuten komplett geladen werden. Ein (je nach Markt) serienmäßiges 11-kW-Ladegerät ist für die 3-Phasen-Ladung über eine an eine Haushaltssteckdose angeschlossene Wallbox verfügbar.

Die neue Mercedes-Benz E-Klasse

Modellpreise.

E-Klasse - Modellpreise W214 Benzin

	Leistung in kW und PS	Hubraum (cm ³)	CO ₂ (g/km*)	Getriebe	Einstiegstyp	SERIENAUSSTATTUNG Preis in CHF inkl. MwSt.
E 200	150 kW (+ 17 kW) 204 PS (+ 23 PS)	1999	166	9G-TRONIC Automatik	AVANTGARDE Advanced	70 862.-
E 200 4MATIC	150 kW (+ 17 kW) 204 PS (+ 23 PS)	1999	176	9G-TRONIC Automatik	AVANTGARDE Advanced	73 472.-
E 300 e 4MATIC	150 kW (+ 95 kW) 204 PS (+ 129 PS)	1999	20	9G-TRONIC Automatik	AVANTGARDE Advanced	84 613.-
E 400 e 4MATIC	185 kW (+ 95 kW) 252 PS (+ 129 PS)	1999	20	9G-TRONIC Automatik	AVANTGARDE Advanced Plus	91 137.-
E 450 4MATIC	280 kW (+ 17 kW) 381 PS (+ 23 PS)	2999	190	9G-TRONIC Automatik	AVANTGARDE Advanced Plus	90 134.-

* Der Treibstoff-/Stromnormverbrauch wird nach der Messmethode 715/2007/EWG in der gegenwärtig gültigen Fassung ermittelt. Die angegebenen Werte zu Energieverbrauch und CO₂-Emissionen sind Schweizer Werte. Es handelt sich dabei um Werte, die im WLTP-Messzyklus ermittelt wurden. Je nach Fahrweise, Strassen- und Verkehrsverhältnissen, Umwelteinflüssen und Fahrzeugzustand können sich in der Praxis Verbrauchswerte ergeben, die von den angegebenen Werten abweichen. Die Angaben beziehen sich nicht auf ein einzelnes Fahrzeug und sind nicht Bestandteil des Angebots, sondern dienen allein Vergleichszwecken zwischen verschiedenen Fahrzeugtypen. Damit Energieverbräuche unterschiedlicher Antriebsformen (Benzin, Diesel, Gas, Strom usw.) vergleichbar sind, werden sie zusätzlich als sogenannte Benzinäquivalente (Masseinheit für Energie) ausgewiesen. CO₂ ist das für die Erderwärmung hauptverantwortliche Treibhausgas; die mittlere CO₂-Emission aller (markenübergreifend) angebotenen Fahrzeugtypen beträgt für das Jahr 2024 122 g/km, Zielwert 118 g/km.

E-Klasse – Modellpreise W214 Diesel

	Leistung in kW und PS	Hubraum (cm ³)	CO ₂ (g/km*)	Getriebe	Einstiegstyp	SERIENAUSSTATTUNG Preis in CHF inkl. MwSt.
E 220 d 4MATIC	145 kW (+ 17 kW) 197 PS (+ 23 PS)	1993	149	9G-TRONIC Automatik	AVANTGARDE Advanced	75 981.-
E 300 d e 4MATIC	145 kW (+ 95 kW) 197 PS (+ 129 PS)	1993	19	9G-TRONIC Automatik	AVANTGARDE Advanced	85 015.-
E 450 d 4MATIC	280 kW (+ 17 kW) 367 PS (+ 23 PS)	2989	174	9G-TRONIC Automatik	AVANTGARDE Advanced Plus	93 647.-

* Der Treibstoff-/Stromnormverbrauch wird nach der Messmethode 715/2007/EWG in der gegenwärtig gültigen Fassung ermittelt. Die angegebenen Werte zu Energieverbrauch und CO₂-Emissionen sind Schweizer Werte. Es handelt sich dabei um Werte, die im WLTP-Messzyklus ermittelt wurden. Je nach Fahrweise, Strassen- und Verkehrsverhältnissen, Umwelteinflüssen und Fahrzeugzustand können sich in der Praxis Verbrauchswerte ergeben, die von den angegebenen Werten abweichen. Die Angaben beziehen sich nicht auf ein einzelnes Fahrzeug und sind nicht Bestandteil des Angebots, sondern dienen allein Vergleichszwecken zwischen verschiedenen Fahrzeugtypen. Damit Energieverbräuche unterschiedlicher Antriebsformen (Benzin, Diesel, Gas, Strom usw.) vergleichbar sind, werden sie zusätzlich als sogenannte Benzinäquivalente (Masseinheit für Energie) ausgewiesen. CO₂ ist das für die Erderwärmung hauptverantwortliche Treibhausgas; die mittlere CO₂-Emission aller (markenübergreifend) angebotenen Fahrzeugtypen beträgt für das Jahr 2024 122 g/km, Zielwert 118 g/km.

Die neue Mercedes-Benz E-Klasse

Ausstattungslinien.



AVANTGARDE



Advanced
(PSE)

[> Besuchen](#)



Advanced
Plus (PSI)

[> Besuchen](#)

Advanced

AMG-Line



Advanced
(PSF)

[> Besuchen](#)



Advanced
Plus (PSJ)

[> Besuchen](#)

+
Advanced



Premium
(PSN)

[> Besuchen](#)

+
Advanced Plus
+
Advanced



Premium
Plus (PSQ)

[> Besuchen](#)

+
Premium
+
Advanced Plus
+
Advanced

EXCLUSIVE



Premium
(PSO)

[> Besuchen](#)



Premium
Plus (PSR)

[> Besuchen](#)

+
Premium

Ausstattungsübersicht

		AVANTGARDE Advanced (PSE)	AVANTGARDE Advanced Plus (PSI)	AMG Line Advanced (PSF)	AMG Line Advanced Plus (PSJ)	AMG Line Premium (PSN)	AMG Line Premium Plus (PSQ)	EXCLUSIVE Premium (PSO)	EXCLUSIVE Premium Plus (PSR)
P15	AVANTGARDE Exterieur	●	●						
P14	AVANTGARDE Interieur	●	●						
P31	AMG Line Exterieur			●	●	●	●		
P29	AMG Line Interieur			●	●	●	●		
P23	EXCLUSIVE Exterieur							●	●
P22	EXCLUSIVE Interieur							●	●
CODE	AUSSTATTUNG								
382	Kommunikationsmodul (5G) für die Nutzung von Mercedes me connect Diensten	●	●	●	●	●	●	●	●
868	Zentraldisplay (14,4")	●	●	●	●	●	●	●	●
464	Fahrerdisplay (12,3")	●	●	●	●	●	●	●	●
75B	USB-Paket	●	●	●	●	●	●	●	●
897	Kabelloses Ladesystem für mobile Geräte in der Front	●	●	●	●	●	●	●	●
287	Sitzlehnen im Fond klappbar	●	●	●	●	●	●	●	●
14U	Smartphone-Integration	●	●	●	●	●	●	●	●
608	Adaptiver Fernlicht-Assistent ²	●	●	●	●	●	●	●	●
873	Sitzheizung für Fahrer und Beifahrer	●	●	●	●	●	●	●	●
916	Kraftstofftank mit erweitertem Fassungsvermögen	●	●	●	●	●	●	●	●
49U	Vorrüstung für MBUX Entertainment Plus	●	●	●	●	●	●	●	●
20U	Vorrüstung für digitale Schlüsselübergabe	●	●	●	●	●	●	●	●
B51	TIREFIT	●	●	●	●	●	●	●	●
PBG	MBUX Navigation Premium	●	●	●	●	●	●	●	●
34U	Remote Services Premium	●	●	●	●	●	●	●	●
38U	Remote und Charging Services Plus ¹	●	●	●	●	●	●	●	●

¹ Erhältlich nur für Plug-in-Hybride.

² Unsere Fahrerassistenz- und Sicherheitssysteme sind Hilfsmittel und entbinden Sie nicht von Ihrer Verantwortung als Fahrer. Bitte beachten Sie die Hinweise in der Betriebsanleitung und die dort beschriebenen Systemgrenzen.

Ausstattungsübersicht

		AVANTGARDE Advanced (PSE)	AVANTGARDE Advanced Plus (PSI)	AMG Line Advanced (PSF)	AMG Line Advanced Plus (PSJ)	AMG Line Premium (PSN)	AMG Line Premium Plus (PSQ)	EXCLUSIVE Premium (PSO)	EXCLUSIVE Premium Plus (PSR)
513	Verkehrszeichen-Assistent ⁴	●	●	●	●	●	●	●	●
70B	Warnweste für Fahrer	●	●	●	●	●	●	●	●
9B2	Ladekabel für Wallbox und öffentliche Ladestationen, 5 m, glatt ¹	●	●	●	●	●	●	●	●
★ 840	Wärmedämmend dunkel getöntes Glas ²	-	-	●	●	●	●	●	●
★ U29	Bremssystem mit grösseren Bremsscheiben an der Vorderachse	-	-	●	●	●	●	●	●
P47	Park-Paket mit 360°-Kamera ⁴	-	●	-	●	●	●	●	●
U19	MBUX Augmented Reality für die Navigation	-	●	-	●	●	●	●	●
U25	Beleuchtete Einstiegsleisten mit Schriftzug «Mercedes-Benz»	-	●	-	●	●	●	●	●
275	Memory-Paket	-	●	-	●	●	●	●	●
P35	DIGITALES LICHT	-	●	-	●	●	-	●	-
★ 810	Burmester® 4D-Surround-Soundsystem	-	-	-	-	●	●	●	●
851	Akustik-Komfort-Paket	-	-	-	-	●	●	●	●
878	Aktive Ambientebeleuchtung	-	-	-	-	●	●	●	●
★ P17	KEYLESS-GO Komfort-Paket	-	-	-	-	●	●	●	●
PAX	DIGITALES LICHT mit Projektionsfunktion	-	-	-	-	-	●	-	●
★ 413	Panorama-Schiebedach	-	-	-	-	-	●	-	●
★ 444	Head-up-Display	-	-	-	-	-	●	-	●
581	Klimatisierungsautomatik THERMOTRONIC	-	-	-	-	-	●	-	●
77B	MBUX Interieur-Assistent	-	-	-	-	-	●	-	●
★ 5B6	Beleuchtete Kühlerverkleidung	-	-	-	-	-	●	-	●
★ 451	3D-Fahrerdisplay ³	-	-	-	-	-	●	-	●
PBP	ENERGIZING Paket	-	-	-	-	-	●	-	●
★ P34	Leder-Paket	-	-	-	-	-	-	●	●

★ Dieses Ausstattungsmerkmal ist für die anderen Ausstattungslinien optional erhältlich.

¹ Erhältlich nur für Plug-in-Hybride.

² Abwahl von 840 per U50 möglich.

³ Nur erhältlich für PSN, PSO, PSQ und PSR.

⁴ Unsere Fahrerassistenz- und Sicherheitssysteme sind Hilfsmittel und entbinden Sie nicht von Ihrer Verantwortung als Fahrer. Bitte beachten Sie die Hinweise in der Betriebsanleitung und die dort beschriebenen Systemgrenzen.



AVANTGARDE



Advanced (PSE)

Serienmässig

- Zentralsdisplay (14,4")
- MBUX Premium Navigation
- Sitzheizung für Fahrer und Beifahrer

[> Besuchen](#)

Advanced Plus (PSI)

CHF 0.- bis CHF 3513.-

- Park-Paket mit 360°-Kamera
- Memory-Paket
- DIGITALES LICHT mit adaptivem Fernlicht-Assistenten Plus

[> Besuchen](#)

Advanced

Preise inkl. MwSt.

Serienausstattung - AVANTGARDE

EXTERIEUR

Ambientebeleuchtung mit Projektion des Markenlogos (587)

AVANTGARDE Exterieur (P15)

LED High Performance-Scheinwerfer (632)

Lackierung obsidianschwarz metallic (197U)

Spiegel-Paket (P49)

43,2 cm (17") Leichtmetallräder im 5-Doppelspeichen-Design (R48) für E 200

45,7 cm (18") Leichtmetallräder im 5-Speichen-Design (R31) für E 220 d 4MATIC

48,3 cm (19") Leichtmetallräder im 10-Speichen-Design (R09) für Plug-in-Hybride

INTERIEUR

Ambientebeleuchtung (891)

ATTENTION ASSIST¹

AVANTGARDE Interieur (P14)

Zentraldisplay (14,4") (868)

Komfortsitze (7U2), teilweise elektrisch einstellbar

Digitalradio (537)

Fahrerdisplay (12,3") (464)

Warnweste für Fahrer (70B)

Sitzlehnen im Fond klappbar (287)

Lordosenstütze (U22)

MBUX Multimediasystem Premium (528)

Multifunktionslenkrad in Leder Nappa (L2B)

Mittelkonsole in Holz Esche schwarz offenporig (753)

Zierelemente in Holz Esche schwarz offenporig (10H)

Dachhimmel Stoff nevagrau (58U)

Sitzkomfort-Paket (P65)

Sitzheizung für Fahrer und Beifahrer (873)

Ledernachbildung ARTICO/Stoff Ljusdal schwarz (301A)

Ablage-Paket

Klimatisierungsautomatik THERMATIC (580)

Fussmatten Velours (U12)

TECHNIK

Aktiver Abstands-Assistent DISTRONIC (239)¹

Active Parking Assistent mit PARKTRONIC (235)¹

Adaptiver Fernlicht-Assistent (608)¹

AGILITY CONTROL Fahrwerk, tiefergelegt und mit selektiver Verstelldämpfung (677)³

AGILITY CONTROL Fahrwerk mit selektiver Verstelldämpfung (485)²

Totwinkel-Assistent (234)¹

Kommunikationsmodul (5G) (382)

Kraftstofftank mit grösserem Fassungsvermögen (916)³

KEYLESS-GO (889), inklusive bündig eingepasster Türgriffe

MBUX Premium Navigation (PBG)

Vorrüstung für digitale Schlüsselübergabe (20U)

Vorrüstung für MBUX Entertainment Plus (49U)

PRE-SAFE® System¹

Remote Services Premium (34U)

Rückfahrkamera (218)¹

Smartphone-Integration (14U)

TIREFIT (B51)

Verkehrszeichen-Assistent (513)¹

USB-Paket (75B)

Kabelloses Ladesystem für mobile Endgeräte vorn (897)

PLUG-IN-HYBRIDE

Ladekabel für Haushaltssteckdosen, 5 m, glatt (B30)

Ladekabel für Wallbox und öffentliche Ladestationen, 5 m, glatt (9B2)

Remote und Charging Services Plus (38U)

Die Serienausstattung variiert je nach Modell.

¹ Unsere Fahrerassistenz- und Sicherheitssysteme sind Hilfsmittel und entbinden Sie nicht von Ihrer Verantwortung als Fahrer. Bitte beachten Sie die Hinweise in der Betriebsanleitung und die dort beschriebenen Systemgrenzen.

² Erhältlich für Plug-in-Hybride.

³ Nicht erhältlich für Plug-in-Hybride.



AVANTGARDE Advanced (PSE)

Serienmässig

- Zentralsdisplay (14,4") (868)
- Fahrerdisplay (12,3") (464)
- Vorrüstung für MBUX Entertainment Plus (49U)
- Smartphone-Integration (14U)
- Kabelloses Ladesystem für mobile Endgeräte vorn (897)
- Adaptiver Fernlicht-Assistent (608)³
- USB-Paket (75B)
- MBUX Premium Navigation (PBG)
- Kommunikationsmodul (5G) für die Nutzung von Mercedes me connect Diensten (382)
- Vorrüstung für digitale Schlüsselübergabe (20U)
- Sitzheizung für Fahrer und Beifahrer (873)
- Sitzlehnen im Fond klappbar (287)
- Kraftstofftank mit erweitertem Fassungsvermögen (916)¹
- TIREFIT (B51)
- Remote Services Premium (34U)
- Remote und Charging Services Plus (38U)²
- Verkehrszeichen-Assistent (513)³
- Warnweste für Fahrer (70B)
- Ladekabel für Wallbox und öffentliche Ladestationen, 5 m, glatt (9B2)²

³ Unsere Fahrerassistenz- und Sicherheitssysteme sind Hilfsmittel und entbinden Sie nicht von Ihrer Verantwortung als Fahrer. Bitte beachten Sie die Hinweise in der Betriebsanleitung und die dort beschriebenen Systemgrenzen.

¹ Nicht erhältlich für Plug-in-Hybride.

² Erhältlich nur für Plug-in-Hybride.

AVANTGARDE Advanced

AVANTGARDE Advanced Plus

Räder

Polsterung

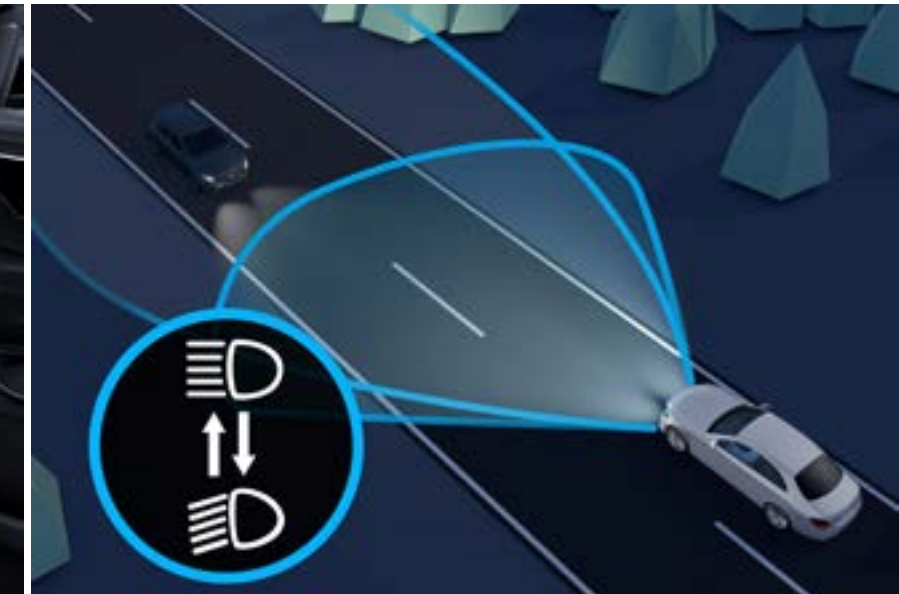
Vergleich der Linien



AVANTGARDE Interieur (P14) mit Ledernachbildung ARTICO/Stoff Ljusdal schwarz (301A) und Zierelementen Holz Esche schwarz offenporig (10H)



Zentraldisplay (868)



Adaptiver Fernlicht-Assistent (608)¹



Sitzheizung für Fahrer und Beifahrer (873)



Verkehrszeichen-Assistent (513)¹

¹Unsere Fahrerassistenz- und Sicherheitssysteme sind Hilfsmittel und entbinden Sie nicht von Ihrer Verantwortung als Fahrer. Bitte beachten Sie die Hinweise in der Betriebsanleitung und die dort beschriebenen Systemgrenzen.



AVANTGARDE Advanced Plus (PSI)

Preis inkl. MwSt.

Von CHF **0.-**
bis CHF **3513.-**

Zusausstattung zur Ausstattungslinie AVANTGARDE Advanced:

- Park-Paket mit 360°-Kamera (P47)¹
- MBUX Augmented Reality für die Navigation (U19)
- Memory-Paket (275)
- Beleuchtete Einstiegsleisten mit Schriftzug «Mercedes-Benz» (U25)
- DIGITALES LICHT (P35) mit adaptivem Fernlicht-Assistenten Plus (628)¹

¹Unsere Fahrerassistenz- und Sicherheitssysteme sind Hilfsmittel und entbinden Sie nicht von Ihrer Verantwortung als Fahrer. Bitte beachten Sie die Hinweise in der Betriebsanleitung und die dort beschriebenen Systemgrenzen.

[AVANTGARDE Advanced](#)[AVANTGARDE Advanced Plus](#)[Räder](#)[Polsterung](#)[Vergleich der Linien](#)

AVANTGARDE Interieur (P14) mit Ledernachbildung ARTICO/Stoff Ljusdal schwarz (301A) und Zierelementen Holz Esche schwarz offenporig (10H)



Park-Paket mit 360°-Kamera (P47)¹



MBUX Augmented Reality für die Navigation (U19)



Memory-Paket (275)



DIGITALES LICHT (P35) mit adaptivem Fernlicht-Assistenten Plus (628)¹

¹Unsere Fahrerassistenz- und Sicherheitssysteme sind Hilfsmittel und entbinden Sie nicht von Ihrer Verantwortung als Fahrer. Bitte beachten Sie die Hinweise in der Betriebsanleitung und die dort beschriebenen Systemgrenzen.

AVANTGARDE Advanced

AVANTGARDE Advanced Plus

Räder

Polsterung

Vergleich der Linien

Räder - 17"/18"



43,2 cm (17") Leichtmetallräder im 5-Doppelspeichen-Design (R48)
Serienmässig für E 200



45,7 cm (18") Leichtmetallräder im
5-Speichen-Design (R31)
Serienmässig für E 220 d 4MATIC



45,7 cm (18") Leichtmetallräder im
5-Speichen-Design (52R)
Optional (CHF 813.-)

AVANTGARDE Advanced

AVANTGARDE Advanced Plus

Räder

Polsterung

Vergleich der Linien

Räder - 19"/19"



48,3 cm (19") Leichtmetallräder im
10-Doppelspeichen-Design (R09)
Serienmässig für Plug-in-Hybride



48,3 cm (19") Leichtmetallräder im
5-Speichen-Design (R82)
Optional (CHF 925 bis CHF 1741)
Optional für Plug-in-Hybride (CHF 0.-)



48,3 cm (19") Leichtmetallräder im
Vielspeichen-Design (11R)
Optional (CHF 925 bis CHF 1741)
Optional für Plug-in-Hybride (CHF 0.-)



48,3 cm (19") Leichtmetallräder im
10-Speichen-Design (R97)
Optional (CHF 925 bis CHF 1741)
Optional für Plug-in-Hybride (CHF 0.-)

AVANTGARDE Advanced

AVANTGARDE Advanced Plus

Räder

Polsterung

Vergleich der Linien

Polsterung

ARTICO/Stoff/ARTICO



Ledernachbildung ARTICO/Stoff Ljusdal schwarz (301A)
Serienmässig



Ledernachbildung ARTICO
schwarz (101A)
Optional (CHF 522.-)



Ledernachbildung ARTICO
tonkabraun/schwarz (104A)
Optional (CHF 754.-)



Ledernachbildung ARTICO
macchiato beige/schwarz (105A)
Optional (CHF 754.-)



Ledernachbildung ARTICO
tonkabraun (114A)
Optional (CHF 754.-)



Ledernachbildung ARTICO
macchiato beige (115A)
Optional (CHF 754.-)

AVANTGARDE Advanced

AVANTGARDE Advanced Plus

Räder

Polsterung

Vergleich der Linien

Polsterung

Leder¹



Leder
schwarz (201A)
Optional (CHF 0.-)



Leder
tonkabraun/schwarz (204A)
Optional (CHF 232.-)



Leder
macchiato beige/schwarz (205A)
Optional (CHF 232.-)



Leder
tonkabraun (214A)
Optional (CHF 232.-)



Leder
macchiato beige (215A)
Optional (CHF 232.-)

Leder Nappa¹



Leder Nappa
schwarz (801A)
Optional (CHF 1161.-)



Leder Nappa
tonkabraun/schwarz (804A)
Optional (CHF 1393.-)



Leder Nappa
nevgrau/schwarz (808A)
Optional (CHF 1393.-)



Leder Nappa
tonkabraun (814A)
Optional (CHF 1393.-)

¹Nur erhältlich in Verbindung mit Leder-Paket (P34).



AMG Line



Advanced (PSF)

CHF 4617
bis CHF 5721.-

- Zentraldisplay (14,4")
- MBUX Premium Navigation
- Sitzheizung für Fahrer und Beifahrer

[> Besuchen](#)



Advanced Plus (PSJ)

CHF 4617.-
bis CHF 9234.-

- Park-Paket mit 360°-Kamera
- Memory-Paket
- DIGITALES LICHT mit adaptivem Fernlicht-Assistenten Plus

[> Besuchen](#)

+

Advanced



Premium (PSN)

CHF 7829.-
bis CHF 12 348.-

- Akustik-Komfort-Paket
- Burmester® 4D-Surround-Soundsystem
- Aktive Ambientebeleuchtung

[> Besuchen](#)

+

Advanced Plus

+

Advanced



Premium Plus (PSQ)

CHF 13 952.-
bis CHF 18 468.-

- Head-up-Display
- Beleuchtete Kühlerverkleidung
- Panorama-Schiebedach

[> Besuchen](#)

+

Premium

+

Advanced Plus

+

Advanced

Preise inkl. MwSt.

Serienausstattung - AMG Line

EXTERIEUR

Ambientebeleuchtung mit Projektion des Markenlogos (587)

AMG Line Exterieur (P31)

AMG Styling (772)

Bremssystem mit grösseren Bremsscheiben an der Vorderachse (U29)

Wärmedämmend dunkel getöntes Glas (840)¹

LED High Performance-Scheinwerfer (632)

Lackierung obsidianschwarz metallic (197U)

Spiegel-Paket (P49)

48,3 cm (19") AMG Leichtmetallräder im 5-Doppelspeichen-Design (RTD)

INTERIEUR

Ambientebeleuchtung (891)

Sportpedale aus gebürstetem Edelstahl mit schwarzen Gumminoppen

AMG Fussmatten (U26)

AMG Line Interieur (P29)

ATTENTION ASSIST²

Zentraldisplay (14,4") (868)

Digitalradio (537)

Fahrerdisplay (12,3") (464)

Warnweste für Fahrer (70B)

Sitzlehnen im Fond klappbar (287)

Instrumententafel und Bordkanten in Ledernachbildung ARTICO in Nappaoptik (U34) mit Ziernähten

Lordosenstütze (U22)

MBUX Multimediasystem Premium (528)

Multifunktions-Sportlenkrad in Leder Nappa (L5C)

Mittelkonsole in Holz Esche schwarz offenporig (753)

Zierelemente in Holz Esche schwarz offenporig (10H)

Dachhimmel Stoff schwarz (51U)

Sitzkomfort-Paket (P65)

Sitzheizung für Fahrer und Beifahrer (873)

Ledernachbildung ARTICO/Mikrofaser MICROCUT schwarz (601A)

Sportsitze (7U3), teilweise elektrisch einstellbar

Ablage-Paket

Klimatisierungsautomatik THERMATIC (580)

TECHNIK

Aktiver Abstands-Assistent DISTRONIC (239)²

Active Parking Assistent mit PARKTRONIC (235)²

Adaptiver Fernlicht-Assistent (608)²

AGILITY CONTROL Fahrwerk, tiefergelegt und mit selektiver Verstelldämpfung (677)⁴

AGILITY CONTROL Fahrwerk mit selektiver Verstelldämpfung (485)³

Totwinkel-Assistent (234)²

Kommunikationsmodul (5G) (382)

Kraftstofftank mit grösserem Fassungsvermögen (916)⁴

KEYLESS-GO (889), inklusive bündig eingepasster Türgriffe

MBUX Premium Navigation (PBG)

Vorrüstung für digitale Schlüsselübergabe (20U)

Vorrüstung für MBUX Entertainment Plus (49U)

PRE-SAFE[®] System²

Remote Services Premium (34U)

Rückfahrkamera (218)²

Smartphone-Integration (14U)

TIREFIT (B51)

Verkehrszeichen-Assistent (513)²

USB-Paket (75B)

Kabelloses Ladesystem für mobile Endgeräte vorn (897)

PLUG-IN-HYBRIDE

Ladekabel für Haushaltssteckdosen, 5 m, glatt (B30)

Ladekabel für Wallbox und öffentliche Ladestationen, 5 m, glatt (9B2)

Remote und Charging Services Plus (38U)

Die Serienausstattung variiert je nach Modell.

¹Abwahl von 840 per U50 möglich.

² Unsere Fahrerassistenz- und Sicherheitssysteme sind Hilfsmittel und entbinden Sie nicht von Ihrer Verantwortung als Fahrer. Bitte beachten Sie die Hinweise in der Betriebsanleitung und die dort beschriebenen Systemgrenzen.

³ Erhältlich für Plug-in-Hybride.

⁴ Nicht erhältlich für Plug-in-Hybride.



AMG Line Advanced (PSF)

Preis inkl. MwSt.

Von CHF **4617.-**

bis CHF **5721.-**

- Zentraldisplay (14,4") (868)
- Fahrer-Display (12,3") (464)
- Vorrüstung für MBUX Entertainment Plus (49U)
- Smartphone-Integration (14U)
- Kabelloses Ladesystem für mobile Endgeräte vorn (897)
- Adaptiver Fernlicht-Assistent (608)⁴
- USB-Paket (75B)
- MBUX Premium Navigation (PBG)
- Kommunikationsmodul (5G) für die Nutzung von Mercedes me connect Diensten (382)
- Vorrüstung für digitale Schlüsselübergabe (20U)
- Sitzheizung für Fahrer und Beifahrer (873)
- Sitzlehnen im Fond klappbar (287)
- Kraftstofftank mit erweitertem Fassungsvermögen (916)¹
- TIREFIT (B51)
- Remote Services Premium (34U)
- Remote und Charging Services Plus (38U)²
- Verkehrszeichen-Assistent (513)⁴
- Warnweste für Fahrer (70B)
- Ladekabel für Wallbox und öffentliche Ladestationen, 5 m, glatt (9B2)²
- Wärmedämmend dunkel getöntes Glas (840)³

⁴ Unsere Fahrerassistenz- und Sicherheitssysteme sind Hilfsmittel und entbinden Sie nicht von Ihrer Verantwortung als Fahrer. Bitte beachten Sie die Hinweise in der Betriebsanleitung und die dort beschriebenen Systemgrenzen.

¹ Nicht erhältlich für Plug-in-Hybride.

² Erhältlich nur für Plug-in-Hybride.

³ Abwahl von 840 per U50 möglich.

**AMG Line
Advanced**

AMG Line
Advanced Plus

AMG Line
Premium

AMG Line
Premium Plus

Räder

Polsterung

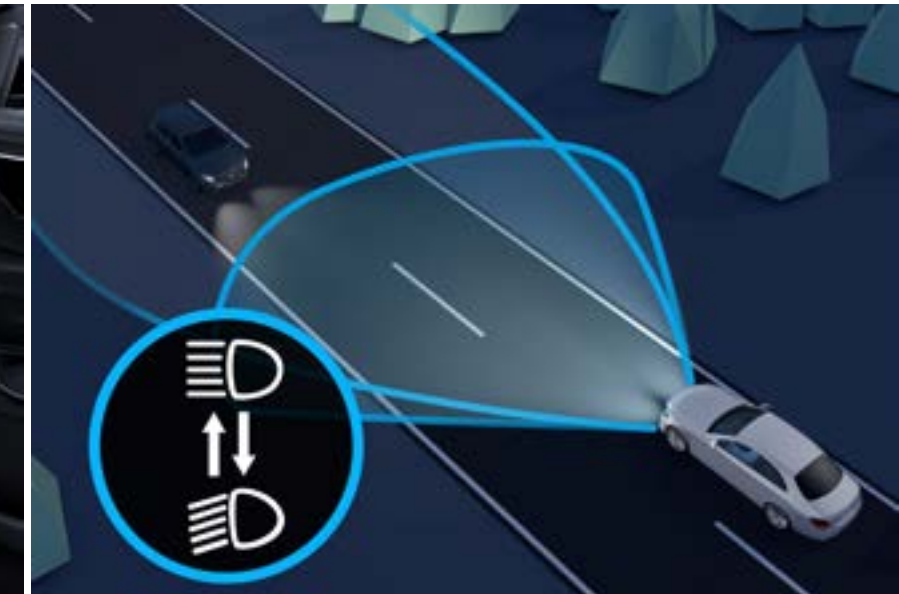
Vergleich der Linien



AMG Line Interieur (P29) mit Ledernachbildung ARTICO/Mikrofaser MICROCUT schwarz (601A) und Zierelementen Holz Esche schwarz offenporig (10H)



Zentraldisplay (868)



Adaptiver Fernlicht-Assistent (608)¹



Sitzheizung für Fahrer und Beifahrer (873)



Verkehrszeichen-Assistent (513)¹

¹Unsere Fahrerassistenz- und Sicherheitssysteme sind Hilfsmittel und entbinden Sie nicht von Ihrer Verantwortung als Fahrer. Bitte beachten Sie die Hinweise in der Betriebsanleitung und die dort beschriebenen Systemgrenzen.



AMG Line Advanced Plus (PSJ)

Preis inkl. MwSt.

Von CHF 4617.-

bis CHF 9234.-

Zustausstattung zur Ausstattungslinie AMG Line Advanced:

- Park-Paket mit 360°-Kamera (P47)¹
- MBUX Augmented Reality für die Navigation (U19)
- Memory-Paket (275)
- Beleuchtete Einstiegsleisten mit Schriftzug «Mercedes-Benz» (U25)
- DIGITALES LICHT (P35) mit adaptivem Fernlicht-Assistenten Plus (628)¹

¹Unsere Fahrerassistenz- und Sicherheitssysteme sind Hilfsmittel und entbinden Sie nicht von Ihrer Verantwortung als Fahrer. Bitte beachten Sie die Hinweise in der Betriebsanleitung und die dort beschriebenen Systemgrenzen.

[AMG Line Advanced](#)[AMG Line Advanced Plus](#)[AMG Line Premium](#)[AMG Line Premium Plus](#)[Räder](#)[Polsterung](#)[Vergleich der Linien](#)

AMG Line Interieur (P29) mit Ledernachbildung ARTICO/Mikrofaser MICROCUT schwarz (601A) und Zierelementen Holz Esche schwarz offenporig (10H)



Park-Paket mit 360°-Kamera (P47)¹



MBUX Augmented Reality für die Navigation (U19)



Memory-Paket (275)



DIGITALES LICHT (P35) mit adaptivem Fernlicht-Assistenten Plus (628)¹

¹Unsere Fahrerassistenz- und Sicherheitssysteme sind Hilfsmittel und entbinden Sie nicht von Ihrer Verantwortung als Fahrer. Bitte beachten Sie die Hinweise in der Betriebsanleitung und die dort beschriebenen Systemgrenzen.



AMG Line Premium (PSN)

Preis inkl. MwSt.

Von CHF **7829.-**
bis CHF **12 346.-**

Zusatzausstattung zur Ausstattungslinie AMG Line Advanced:

- Akustik-Komfort-Paket (851)
- Burmester® 4D-Surround-Soundsystem (810)
- Aktive Ambientebeleuchtung (878)
- KEYLESS-GO Komfort-Paket (P17)

AMG Line
Advanced

AMG Line
Advanced Plus

**AMG Line
Premium**

AMG Line
Premium Plus

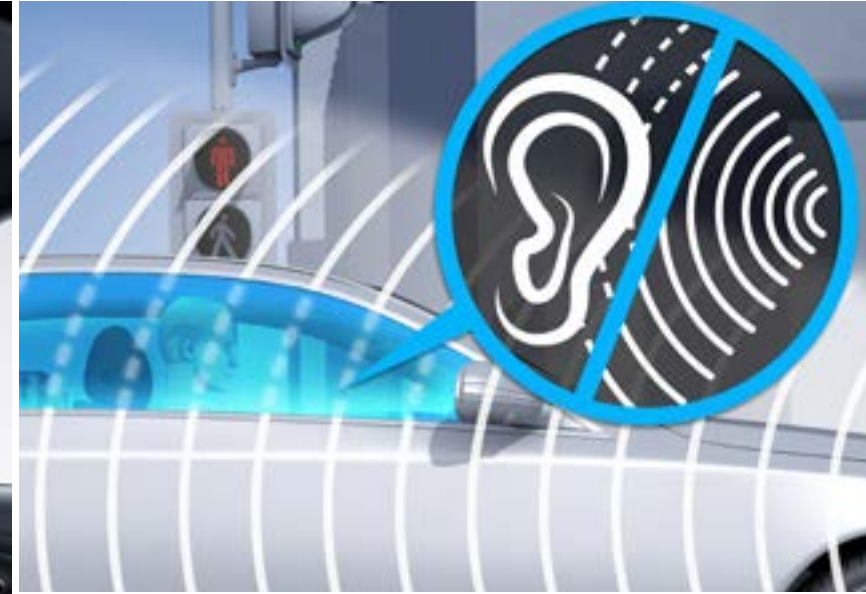
Räder

Polsterung

Vergleich der Linien



AMG Line Interieur (P29) mit Ledernachbildung ARTICO/Mikrofaser MICROCUT schwarz (601A) und Zierelementen Holz Esche schwarz offenporig (10H)



Akustik-Komfort-Paket (851)



Burmester® 4D-Surround-Soundsystem (810)



Aktive Ambientebeleuchtung (878)



KEYLESS-GO Komfort-Paket (P17)



AMG Line Premium Plus (PSQ)

Preis inkl. MwSt.

Von CHF **13 952.-**
bis CHF **18 468.-**

Zustausstattung zur Ausstattungslinie AMG Line Premium:

- DIGITALES LICHT mit Projektionsfunktion (PAX) und adaptivem Fernlicht-Assistenten Plus (628)¹
- Beleuchtete Kühlerverkleidung (5B6)
- Panorama-Schiebedach (413)
- Head-up-Display (444)
- MBUX Interieur-Assistent (77B)
- Klimatisierungsautomatik THERMOTRONIC (581)
- 3D-Fahrerdisplay (451)
- ENERGIZING Paket (PBP)

¹Unsere Fahrerassistenz- und Sicherheitssysteme sind Hilfsmittel und entbinden Sie nicht von Ihrer Verantwortung als Fahrer. Bitte beachten Sie die Hinweise in der Betriebsanleitung und die dort beschriebenen Systemgrenzen.

[AMG Line
Advanced](#)[AMG Line
Advanced Plus](#)[AMG Line
Premium](#)[AMG Line
Premium Plus](#)[Räder](#)[Polsterung](#)[Vergleich der Linien](#)

AMG Line Interieur (P29) mit Ledernachbildung ARTICO/Mikrofaser MICROCUT schwarz (601A) und Zierelementen Holz Esche schwarz offenporig (10H)



DIGITALES LICHT mit Projektionsfunktion (PAX) und adaptivem Fernlicht-Assistenten Plus (628)¹



Beleuchtete Kühlerverkleidung (5B6)



Panorama-Schiebedach (413)



Head-up-Display (444)

¹Unsere Fahrerassistenz- und Sicherheitssysteme sind Hilfsmittel und entbinden Sie nicht von Ihrer Verantwortung als Fahrer. Bitte beachten Sie die Hinweise in der Betriebsanleitung und die dort beschriebenen Systemgrenzen.

AMG Line
AdvancedAMG Line
Advanced PlusAMG Line
PremiumAMG Line
Premium PlusRäder

Polsterung

Vergleich der Linien

Räder - 18"/19"/20"/21"



48,3 cm (19") AMG Leichtmetallräder im 5-Doppelspeichen-Design (RTD)
Serienmässig



45,7 cm (18") AMG Leichtmetallräder
im 5-Doppelspeichen-Design (RQR)
Optional (CHF 0.-)



48,3 cm (19") AMG Leichtmetallräder
im 5-Doppelspeichen-Design (RTE)
Optional (CHF 348.-)



50,8 cm (20") AMG Leichtmetallräder
im Vielspeichen-Design (RVQ)
Optional (CHF 1393.-)



50,8 cm (20") AMG Leichtmetall-
räder im Vielspeichen-Design (RVR)
Optional (CHF 1625.-)



53,3 cm (21") AMG Leichtmetallräder
im Vielspeichen-Design (RWA)¹
Optional (CHF 2438.-)

¹ Nicht erhältlich für Plug-in-Hybride.

[AMG Line
Advanced](#)[AMG Line
Advanced Plus](#)[AMG Line
Premium](#)[AMG Line
Premium Plus](#)[Räder](#)[Polsterung](#)[Vergleich der Linien](#)

Polsterung, einschliesslich Sportsitzen (7U3)

ARTICO/MICROCUT

Leder



Ledernachbildung
ARTICO/Mikrofaser MICRO CUT
schwarz (601A)
Serienmässig



Leder
schwarz (221A)
Optional (CHF 0.-)

AMG Line
AdvancedAMG Line
Advanced PlusAMG Line
PremiumAMG Line
Premium Plus

Räder

Polsterung

Vergleich der Linien

Polsterung, einschliesslich Komfortsitzen (7U2)

ARTICO

Leder¹Leder Nappa¹

Ledernachbildung
ARTICO tonkabraun/schwarz
(104A)
Optional (CHF 232.-)



Ledernachbildung
ARTICO macchiato beige/
schwarz (105A)
Optional (CHF 232.-)



Leder
schwarz (201A)
Optional (CHF 0.-)



Leder Nappa
tonkabraun/schwarz (204A)
Optional (CHF 232.-)



Leder Nappa
schwarz (801A)
Optional (CHF 1161.-)



Leder Nappa
tonkabraun/schwarz (804A)
Optional (CHF 1393.-)



Ledernachbildung
ARTICO tonkabraun (114A)
Optional (CHF 232.-)



Leder
macchiato beige/schwarz
(205A)
Optional (CHF 232.-)



Leder
tonkabraun (214A)
Optional (CHF 232.-)



Leder Nappa
nevgrau/schwarz (808A)
Optional (CHF 1393.-)



Leder Nappa
tonkabraun (814A)
Optional (CHF 1393.-)

¹Nur erhältlich in Verbindung mit Leder-Paket (P34).



EXCLUSIVE



Premium (PSO)

CHF 6825.- bis CHF 11242.-

- Akustik-Komfort-Paket
- Burmester® 4D-Surround-Soundsystem
- Aktive Ambientebeleuchtung

[> Besuchen](#)



Premium Plus (PSR)

CHF 12948.- bis CHF 17465.-

- Head-up-Display
- Beleuchtete Kühlerverkleidung
- Panorama-Schiebedach

[> Besuchen](#)

+

Premium

Preise inkl. MwSt.

Serienausstattung – EXCLUSIVE

EXTERIEUR

Ambientebeleuchtung mit Projektion des Markenlogos (587)

DIGITAL LIGHT (P35)

Beleuchtete Einstiegsleisten mit Schriftzug «Mercedes-Benz» (U25)

EXCLUSIVE Exterieur (P23)

Wärmedämmend dunkel getöntes Glas (840)⁴

Lackierung obsidianschwarz metallic (197U)

Spiegelpaket (P49)

45,7 cm (18") Leichtmetallräder im 5-Speichen-Design (52R), nur für E 200 und E 220 d³

45,7 cm (18") Leichtmetallräder im 5-Speichen-Design (52R), nur für E 200 und E 220 d

48,3 cm (19") Leichtmetallräder im 10-Speichen-Design (R09) für Plug-in-Hybride²

INTERIEUR

Akustik-Komfort-Paket (851)

Aktive Ambientebeleuchtung (878)

ATTENTION ASSIST¹

Zierelemente Holz Ahorn braun offenporig mit Aluminiumleisten (14H)

Mittelkonsole Holz Ahorn braun offenporig mit Aluminiumleisten (667)

Burmester® 4D-Surround-Soundsystem (810)

Zentraldisplay (14,4") (868)

Komfortsitze (7U2), teilweise elektrisch einstellbar

Digitalradio (537)

Fahrerdisplay (12,3") (464)

EXCLUSIVE Interieur (P22)

Warnweste für Fahrer (70B)

Sitzlehnen im Fond klappbar (287)

Leder-Paket (P34) inklusive Leder schwarz (201A) mit Instrumententafel und Bordkanten in Ledernachbildung ARTICO in Nappaoptik (U34) mit Ziernähten, Sitzklimatisierung für Fahrer und Beifahrer (401), Sitzheizung für Fahrer und Beifahrer (873)

MBUX Multimediasystem Premium (528)

Memory-Paket (275)

Multifunktionslenkrad in Leder Nappa (L2B)

Dachhimmel Stoff nevgrau (58U)

Ablage-Paket

Fussmatten Velours (U12)

TECHNIK

Aktiver Abstands-Assistent DISTRONIC (239)¹

Active Parking Assistent mit PARKTRONIC (235)¹

AGILITY CONTROL Fahrwerk, tiefergelegt und mit selektiver Verstelldämpfung (677)³

AGILITY CONTROL Fahrwerk mit selektiver Verstelldämpfung (485)²

Totwinkel-Assistent (234)¹

Bremssystem mit grösseren Bremsscheiben an der Vorderachse (U29)

Kommunikationsmodul (5G) (382)

Kraftstofftank mit grösserem Fassungsvermögen (916)³

KEYLESS-GO Komfort-Paket (P17)

MBUX Augmented Reality für die Navigation (U19)

MBUX Premium Navigation (PBG)

Park-Paket mit 360°-Kamera (P47)¹

Vorrüstung für digitale Schlüsselübergabe (20U)

Vorrüstung für MBUX Entertainment Plus (49U)

PRE-SAFE® System¹

Remote Services Premium (34U)

Smartphone-Integration (14U)

TIREFIT (B51)

Verkehrszeichen-Assistent (513)¹

USB-Paket (75B)

Kabelloses Ladesystem für mobile Endgeräte vorn (897)

PLUG-IN-HYBRIDE

Ladekabel für Haushaltssteckdosen, 5 m, glatt (B30)

Ladekabel für Wallbox und öffentliche Ladestationen, 5 m, glatt (9B2)

Remote und Charging Services Plus (38U)

Die Serienausstattung variiert je nach Modell.

¹ Unsere Fahrerassistenz- und Sicherheitssysteme sind Hilfsmittel und entbinden Sie nicht von Ihrer Verantwortung als Fahrer. Bitte beachten Sie die Hinweise in der Betriebsanleitung und die dort beschriebenen Systemgrenzen.

² Erhältlich für Plug-in-Hybride.

³ Nicht erhältlich für Plug-in-Hybride.

⁴ Abwahl von 840 per U50 möglich.



EXCLUSIVE Premium (PS0)

Preis inkl. MwSt.

Von CHF **6825.-**
bis CHF **11242.-**

- Park-Paket mit 360°-Kamera (P47)¹
- MBUX Augmented Reality für die Navigation (U19)
- Memory-Paket (275)
- Beleuchtete Einstiegsleisten mit Schriftzug «Mercedes-Benz» (U25)
- DIGITALES LICHT (P35) mit adaptivem Fernlicht-Assistenten Plus (628)¹
- Akustik-Komfort-Paket (851)
- Burmester® 4D-Surround-Soundsystem (810)
- Aktive Ambientebeleuchtung (878) mit Klangvisualisierung
- KEYLESS-GO Komfort-Paket (P17)

¹Unsere Fahrerassistenz- und Sicherheitssysteme sind Hilfsmittel und entbinden Sie nicht von Ihrer Verantwortung als Fahrer. Bitte beachten Sie die Hinweise in der Betriebsanleitung und die dort beschriebenen Systemgrenzen.

EXCLUSIVE Premium

EXCLUSIVE Premium Plus

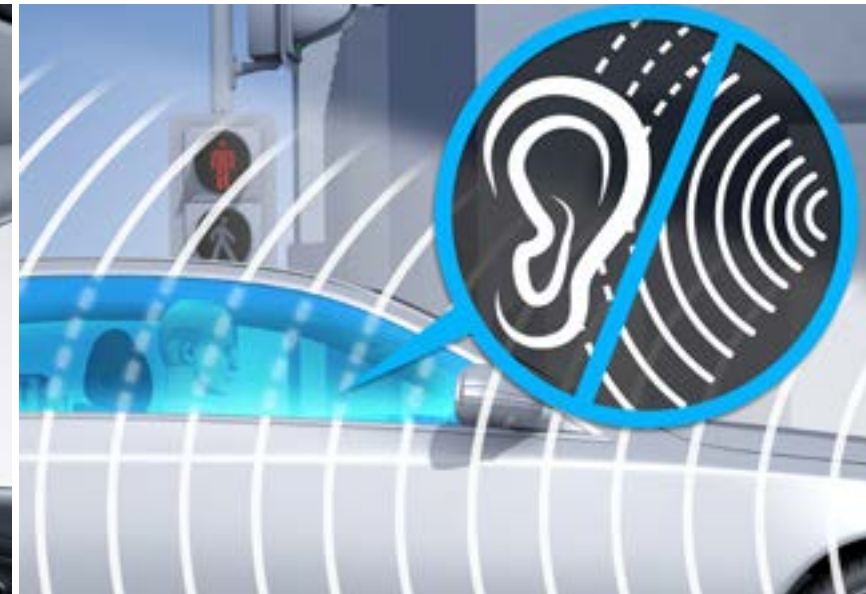
Räder

Polsterung

Vergleich der Linien



EXCLUSIVE Interieur (P22) mit Leder schwarz (201A) und Zierelementen Holz Ahorn braun offenporig mit Aluminiumleisten (14H)



Akustik-Komfort-Paket (851)



Burmester® 4D-Surround-Soundsystem (810)



Aktive Ambientebeleuchtung (878) mit Klangvisualisierung



KEYLESS-GO Komfort-Paket (P17)



EXCLUSIVE Premium Plus (PSR)

Preis inkl. MwSt.

Von CHF **12 948.-**
bis CHF **17 465.-**

Zustausstattung zur Ausstattungslinie EXCLUSIVE Premium:

- DIGITALES LICHT mit Projektionsfunktion (PAX) und adaptivem Fernlicht-Assistenten Plus (628)¹
- Beleuchtete Kühlerverkleidung (5B6)
- Panorama-Schiebedach (413)
- Head-up-Display (444)
- MBUX Interieur-Assistent (77B)
- Klimatisierungsautomatik THERMOTRONIC (581) mit vier Klimazonen und digitaler Lüftungskontrolle
- 3D-Fahrerdisplay (451)
- ENERGIZING Paket (PBP)

¹Unsere Fahrerassistenz- und Sicherheitssysteme sind Hilfsmittel und entbinden Sie nicht von Ihrer Verantwortung als Fahrer. Bitte beachten Sie die Hinweise in der Betriebsanleitung und die dort beschriebenen Systemgrenzen.

EXCLUSIVE Premium

EXCLUSIVE Premium Plus

Räder

Polsterung

Vergleich der Linien



EXCLUSIVE Interieur (P22) mit Leder schwarz (201A) und Zierelementen Holz Ahorn braun offenporig mit Aluminiumleisten (14H)



DIGITALES LICHT mit Projektionsfunktion (PAX) und adaptivem Fernlicht-Assistenten Plus (628)¹



Beleuchtete Kühlerverkleidung (5B6)



Panorama-Schiebedach (413)



Head-up-Display (444)

¹Unsere Fahrerassistenz- und Sicherheitssysteme sind Hilfsmittel und entbinden Sie nicht von Ihrer Verantwortung als Fahrer. Bitte beachten Sie die Hinweise in der Betriebsanleitung und die dort beschriebenen Systemgrenzen.

EXCLUSIVE Premium

EXCLUSIVE Premium Plus

Räder

Polsterung

Vergleich der Linien

Räder - 18"/19"



45,7 cm (18") Leichtmetallräder im 5-Speichen-Design (52R)
Serienmässig für E 200



45,7 cm (18") Leichtmetallräder im
5-Speichen-Design (R31)
Optional (CHF 0.-)
Serienmässig für E 220 d 4MATIC



48,3 cm (19") Leichtmetallräder im
10-Speichen-Design (R97)
Optional (CHF 929.-)



48,3 cm (19") Leichtmetallräder im
10-Speichen-Design (R09)
Optional (CHF 929.-)



48,3 cm (19") Leichtmetallräder im
Vielspeichen-Design (11R)
Optional (CHF 929.-)



48,3 cm (19") Leichtmetallräder im
5-Speichen-Design (R82)
Optional (CHF 929.-)
Serienmässig für E 220 d 4MATIC

EXCLUSIVE Premium

EXCLUSIVE Premium Plus

Räder

Polsterung

Vergleich der Linien

Räder - 19"/20"/21"



50,8 cm (20") AMG Leichtmetallräder im Vielspeichen-Design (RVQ)
Optional (CHF 2554.-)



50,8 cm (20") AMG Leichtmetallräder im Vielspeichen-Design (RVR)
Optional (CHF 2786.-)



53,3 cm (21") AMG Leichtmetallräder im Vielspeichen-Design (RWA)¹
Optional (CHF 3598.-)

¹ Nicht erhältlich für Plug-in-Hybride.

EXCLUSIVE Premium

EXCLUSIVE Premium Plus

Räder

Polsterung

Vergleich der Linien

Polsterung

Leder



Leder schwarz (201A)
Serienmässig



Leder
tonkabraun (214A)
Optional (CHF 232.-)



Leder
macchiato beige (215A)
Optional (CHF 232.-)

Leder Nappa



Leder Nappa
schwarz (801A)
Optional (CHF 1161.-)



Leder Nappa
nevaugrau/schwarz (808A)
Optional (CHF 1393.-)



Leder Nappa
tonkabraun (814A)
Optional (CHF 1393.-)

Vergleich der Linien

	AVANTGARDE	AMG-Line	EXCLUSIVE
EXTERIEUR			
Kühlerverkleidung mit mittigem Mercedes-Benz Stern und Umrahmung, Mercedes-Benz Dekor sowie Zierelement in Chrom auf der Einzellamelle	●	●	
Kühlerverkleidung mit Umrahmung sowie Zierelemente in Chrom auf den drei Doppellamellen			●
Motorhaube mit Powerdomes	●	●	
Motorhaube mit Powerdomes und stehendem Mercedes-Benz Stern			●
Ausdrucksstarkes, sportliches AMG Styling (772) mit AMG Frontschürze im A-Wing-Design, inklusive grosser Lufteinlässe und Frontsplittern sowie Zierleisten in Chrom an der Front		●	
Progressives, dynamisches Design von Front- und Heckschürze, beide mit Zierleisten in Chrom, dazu stilisierte Lufteinlässe vorn	●		
Klassisches, elegantes Design von Front- und Heckschürze, beide mit zusätzlichen Zierelementen in Chrom			●
Einsätze in den Seitenschwellern in Chrom		●	●
AMG Heckschürze inklusive Diffusoroptik in Schwarz und rautenförmigen Zierelementen in Chrom an der Auspuffblende		●	
INTERIEUR			
Multifunktionslenkrad in Leder Nappa (L2B) mit Speichen in Schwarz hochglänzend, Umrahmung in Silberchrom sowie galvanisierten Lenkradschaltpaddles in Silberchrom	●		●
Multifunktions-Sportlenkrad in Leder Nappa (L5C), unten abgeflacht, im Griffbereich perforiert, mit galvanisierten Lenkradschaltpaddles in Silberchrom		●	
Komfortsitze (7U2), teilweise elektrisch einstellbar (P65), Lordosenstütze (U22)	●		●
Sportsitze (7U3), teilweise elektrisch einstellbar, mit Sitzkomfort-Paket (P65) und Lordosenstütze (U22)		●	
Ledernachbildung ARTICO/Stoff Ljusdal schwarz (301A)	●		
Ledernachbildung ARTICO/Mikrofaser MICRO CUT schwarz (601A)		●	
Leder schwarz (201A)			●
Instrumententafel und Bordkanten in Ledernachbildung ARTICO in Nappaoptik (U34) mit Ziernähten		●	●
Dachhimmel Stoff nevagrau (58U)	●		●
Dachhimmel Stoff schwarz (51U)		●	
Fussmatten Velours (U12)	●		●
AMG Fussmatten (U26)		●	
Sportpedale aus gebürstetem Edelstahl mit schwarzen Gumminoppen		●	

Die neue Mercedes-Benz E-Klasse

Sonderausstattungen.

Night-Paket (P55)¹

Preis inkl. MwSt.

CHF 418.-

- 1** Gehäuse der Aussenspiegel in Schwarz hochglänzend; in Verbindung mit Lackierung obsidianschwarz metallic in Fahrzeugfarbe (197U).
- 2** Wärmedämmend dunkel getöntes Glas (840) ab B-Säule, optional Entfall des wärmedämmend dunkel getöntes Glases (U50).
- 3** Zierleiste an Front- und Heckschürze in Schwarz hochglänzend.
- 4** Bordkantenzierstab und Fenstereinfassung in Schwarz hochglänzend.
- 5** 48,3 cm (19") AMG 5-Speichen-Leichtmetallräder (RTE), lackiert in Schwarz hochglänzend.²
- 6** Kühlerverkleidung mit Zierelement in Schwarz hochglänzend auf der Einzellamelle.

¹Nur erhältlich in Verbindung mit AMG Line Advanced (PSF), AMG Line Advanced Plus (PSJ), AMG Line Premium (PSN), AMG Line Premium Plus (PSQ).

²Die folgenden Felgen sind erhältlich in Verbindung mit dem Night-Paket: RTE, RVQ, RVR, RWA.



1 2



3



4



5



3 6

Lackierung



polarweiss (149U) – **Serienmässig**



schwarz (040U) – **Optional (CHF 0.-)**



verdesilber (188U) – **Optional (CHF 0.-)**



obsidianschwarz (197U) – **Optional (CHF 0.-)**



nautikblau (595U) – **Optional (CHF 0.-)**



samtbraun (771U) – **Optional (CHF 0.-)**



graphitgrau (831U) – **Optional (CHF 0.-)**



hightechsilber (922U) – **Optional (CHF 0.-)**



MANUFAKTUR opalithweiss bright (885U)
Optional (CHF 1405.-)



MANUFAKTUR alpingrau uni (956U)
Optional (CHF 3814.-)



MANUFAKTUR hyazinhtrot metallic (996U)
Optional (CHF 1405.-)

Zierelemente



Zierelemente Holz Esche schwarz offenporig (10H)
Serienmässig für AVANTGARDE und AMG Line



Zierelemente Holz Esche schwarz
offenporig, hinterleuchtet und im
Mercedes-Benz Dekor (11H und 331)
Optional (CHF 174.-)



Zierelemente Holz Klavierlack
schwarz (12H)¹
Optional (CHF 0.-)



Zierelemente Holz Ahorn braun
offenporig mit Aluminiumleisten
(14H)
Optional (CHF 754.-)



Zierelemente Mischgewebe
hellsilber metallic (70H)
Optional (CHF 580.-)



MANUFAKTUR Zierelemente
Klavierlack schwarz, mit fließenden
Linien (H17)
Optional (CHF 754.-)

¹Nur erhältlich in Verbindung mit MBUX Superscreen (PAG).

Mittelkonsolen



Mittelkonsole Holz Esche schwarz offenporig (753)
Optional (CHF 0.-)
Serienmässig für AVANTGARDE und AMG Line



Mittelkonsole Holz Ahorn braun
offenporig mit Aluminiumleisten (667)
Optional (CHF 232.-)
Serienmässig für EXCLUSIVE



Mittelkonsole Mischgewebe
hellsilber metallic (671)
Optional (CHF 174.-)



Mittelkonsole Klavierlack schwarz (759)
Optional (CHF 174.-)

Ausstattungslinien

CODE	AUSSTATTUNG	Preis in CHF inkl. MwSt.	Benzin	Hybrid		Diesel
			E 200	E 300 e 4MATIC	E 400 e 4MATIC	E 220 d 4MATIC
PSE	AVANTGARDE Advanced Enthält: AVANTGARDE Exterieur (P15), AVANTGARDE Interieur (P14), Zentraldisplay (14.4") (868), Fahrer-Display (12,4") (464), Vorrüstung für MBUX Entertainment Plus (49U), Smartphone-Integration (14U), kabelloses Ladesystem für mobile Endgeräte vorn (897), adaptiven Fernlicht-Assistenten (608), ⁴ USB-Paket (75B), MBUX Navigation Premium (PBG), Kommunikationsmodul (5G) für die Nutzung von Mercedes me connect Diensten (382), Vorrüstung für digitale Schlüsselübergabe (20U), Sitzheizung für Fahrer und Beifahrer (873), klappbare Sitzlehnen im Fond (287), Kraftstofftank mit erweitertem Fassungsvermögen (916), ¹ TIREFIT (B51), Remote Services Premium (34U), Remote und Charging Services Plus (38U), ² Verkehrszeichen-Assistent (513), ⁴ Warnweste für Fahrer (70B), Ladekabel für Wallbox und öffentliche Ladestationen, 5 m, glatt (9B2) ²	0.-	S	S	S	S
PSI	AVANTGARDE Advanced Plus Enthält: AVANTGARDE Advanced (PSE), Park-Paket mit 360°-Kamera (P47), ⁴ MBUX Augmented Reality für die Navigation (U19), Memory-Paket (275), beleuchtete Einstiegsleisten mit Schriftzug «Mercedes-Benz» (U25), DIGITALES LICHT (P35) mit adaptiven Fernlicht-Assistenten Plus (628) ⁴	0.- 3513.-	— ●	— ●	S —	— ●
PSF	AMG Line Advanced Enthält: AMG Line Exterieur (P31), AMG Line Interieur (P29), Zentraldisplay (14.4") (868), Fahrer-Display (12,4") (464), Vorrüstung für MBUX Entertainment Plus (49U), Smartphone-Integration (14U), kabelloses Ladesystem für mobile Endgeräte vorn (897), adaptiven Fernlicht-Assistenten (608), ⁴ USB-Paket (75B), MBUX Navigation Premium (PBG), Kommunikationsmodul (5G) für die Nutzung von Mercedes me connect Diensten (382), Vorrüstung für digitale Schlüsselübergabe (20U), Sitzheizung für Fahrer und Beifahrer (873), klappbare Sitzlehnen im Fond (287), Kraftstofftank mit erweitertem Fassungsvermögen (916), ¹ TIREFIT (B51), Remote Services Premium (34U), Remote und Charging Services Plus (38U), ² Verkehrszeichen-Assistent (513), ⁴ Warnweste für Fahrer (70B), Ladekabel für Wallbox und öffentliche Ladestationen, 5 m, glatt (9B2), ² wärmedämmend dunkel getöntes Glas (840) ³	4617.-	—	●	—	—
		5219.-	—	—	—	●
		5721.-	●	—	—	—
PSJ	AMG Line Advanced Plus Enthält: AMG Line Advanced (PSF), Park-Paket mit 360°-Kamera (P47), ⁴ MBUX Augmented Reality für die Navigation (U19), Memory-Paket (275), beleuchtete Einstiegsleisten mit Schriftzug «Mercedes-Benz» (U25), DIGITALES LICHT (P35) mit adaptiven Fernlicht-Assistenten Plus (628) ⁴	4617.-	—	—	●	—
		8130.-	—	●	—	—
		8732.-	—	—	—	●
		9234.-	●	—	—	—

¹ Nicht erhältlich für Plug-in-Hybride.

² Erhältlich nur für Plug-in-Hybride.

³ Abwahl von 840 per U50 möglich.

⁴ Unsere Fahrerassistenz- und Sicherheitssysteme sind Hilfsmittel und entbinden Sie nicht von Ihrer Verantwortung als Fahrer. Bitte beachten Sie die Hinweise in der Betriebsanleitung und die dort beschriebenen Systemgrenzen.

● Gegen Aufpreis erhältlich ○ Ohne Aufpreis erhältlich **S** Serienausstattung — Nicht verfügbar

Ausstattungslinien

CODE	AUSSTATTUNG	Preis in CHF inkl. MwSt.	Benzin	Hybrid		Diesel
			E 200	E 300 e 4MATIC	E 400 e 4MATIC	E 220 d 4MATIC
PSN	AMG Line Premium Enthält: AMG Line Advanced Plus (PSJ), Akustik-Komfort-Paket (851), Burmester® 4D-Surround-Soundsystem (810), aktive Ambientebeleuchtung (878), KEYLESS-GO Komfort-Paket (P17)	7829.-	—	—	●	—
		11 242.-	—	●	—	—
		11 743.-	—	—	—	●
		12 346.-	●	—	—	—
PSQ	AMG Line Premium Plus Enthält: AMG Line Premium (PSN), DIGITALES LICHT mit Projektionsfunktion (PAX) und adaptivem Fernlicht-Assistenten Plus (628), ⁴ beleuchtete Kühlerverkleidung (5B6), Panorama-Schiebedach (413), Head-up-Display (444), MBUX Interieur-Assistent (77B), Klimatisierungsautomatik THERMOTRONIC (581), 3D Fahrerdisplay (451), ENERGIZING Paket (PBP)	13 952.-	—	—	●	—
		17 465.-	—	●	—	—
		17 966.-	—	—	—	●
		18 468.-	●	—	—	—
PSO	EXCLUSIVE Premium Enthält: EXCLUSIVE Exterieur (P23), EXCLUSIVE Interieur (P22), Zentraldisplay (14,4") (868), Fahrerdisplay (12,4") (464), Vorrüstung für MBUX Entertainment Plus (49U), Smartphone-Integration (14U), kabelloses Ladesystem für mobile Endgeräte vorn (897), USB-Paket (75B), MBUX Navigation Premium (PBG), Kommunikationsmodul (5G) für die Nutzung von Mercedes me connect Diensten (382), Vorrüstung für digitale Schlüsselübergabe (20U), Sitzheizung für Fahrer und Beifahrer (873), klappbare Sitzlehnen im Fond (287), Kraftstofftank mit erweitertem Fassungsvermögen (916), ¹ TIREFIT (B51), Remote Services Premium (34U), Remote und Charging Services Plus (38U), ² Verkehrszeichen-Assistent (513), ⁴ Warnweste für Fahrer (70B), Ladekabel für Wallbox und öffentliche Ladestationen, 5 m, glatt (9B2), ² wärmedämmend dunkel getöntes Glas (840), ³ Bremssystem mit grösseren Bremsscheiben an der Vorderachse (U29), Leder-Paket (P34), Park-Paket mit 360°-Kamera (P47), ⁴ MBUX Augmented Reality für die Navigation (U19), Memory-Paket (275), beleuchtete Einstiegsleisten mit Schriftzug «Mercedes-Benz» (U25), DIGITALES LICHT (P35) mit adaptivem Fernlicht-Assistenten Plus (628), ⁴ Akustik-Komfort-Paket (851), Burmester® 4D-Surround-Soundsystem (810), aktive Ambientebeleuchtung (878), KEYLESS-GO Komfort-Paket (P17)	6825.-	—	—	●	—
		10 238.-	—	●	—	—
		10 439.-	—	—	—	●
		11 242.-	●	—	—	—
PSR	EXCLUSIVE Premium Plus Enthält: EXCLUSIVE Premium (PSO), DIGITALES LICHT mit Projektionsfunktion (PAX) und adaptivem Fernlicht-Assistenten Plus (628), ⁴ beleuchtete Kühlerverkleidung (5B6), Panorama-Schiebedach (413), Head-up-Display (444), MBUX Interieur-Assistent (77B), Klimatisierungsautomatik THERMOTRONIC (581), 3D Fahrerdisplay (451), ENERGIZING Paket (PBP)	12 948.-	—	—	●	—
		16 461.-	—	●	—	—
		16 662.-	—	—	—	●
		17 465.-	●	—	—	—

¹ Nicht erhältlich für Plug-in-Hybride.

² Erhältlich nur für Plug-in-Hybride.

³ Abwahl von 840 per U50 möglich.

⁴ Unsere Fahrerassistenz- und Sicherheitssysteme sind Hilfsmittel und entbinden Sie nicht von Ihrer Verantwortung als Fahrer. Bitte beachten Sie die Hinweise in der Betriebsanleitung und die dort beschriebenen Systemgrenzen.

● Gegen Aufpreis erhältlich ○ Ohne Aufpreis erhältlich **S** Serienausstattung — Nicht verfügbar

Optionen

CODE	AUSSTATTUNG	Preis in CHF inkl. MwSt.	Benzin	Hybrid		Diesel
			E 200	E 300 e 4MATIC	E 400 e 4MATIC	E 220 d 4MATIC
810	Burmester® 4D-Surround-Soundsystem	1341.-	●	●	●	●
	Erhältlich in Verbindung mit AMG Line Premium (PSN), EXCLUSIVE Premium (PSO), AMG Line Premium Plus (PSQ), EXCLUSIVE Premium Plus (PSR)	0.-	○	○	○	○
413	Panorama-Schiebedach	2055.-	●	●	●	●
	Erhältlich in Verbindung mit AMG Line Premium (PSQ), EXCLUSIVE Premium Plus (PSR)	0.-	○	○	○	○
444	Head-up-Display	1219.-	●	●	●	●
	Erhältlich in Verbindung mit AMG Line Premium (PSQ), EXCLUSIVE Premium Plus (PSR)	0.-	○	○	○	○
PAG	MBUX Superscreen	1730.-	●	●	●	●
	Nur erhältlich in Verbindung mit Instrumententafel und Bordkanten in Ledernachbildung ARTICO in Nappaoptik (U34) und Zierelemente Holz Klavierlack schwarz (12H)					
	Nicht erhältlich in Verbindung mit Ledernachbildung ARTICO/Stoff Ljusdal schwarz (301A)					
72B	USB-Paket Plus	348.-	●	●	●	●
401	Sitzklimatisierung für Fahrer und Beifahrer	894.-	●	●	●	●
	Nicht erhältlich in Verbindung mit Ledernachbildung ARTICO/Stoff Ljusdal schwarz (301A), Ledernachbildung ARTICO/Mikrofaser MICROCUT schwarz (601A)					
	Erhältlich in Verbindung mit ENERGIZING Paket Plus (PBR)	0.-	○	○	○	○
	Erhältlich in Verbindung mit Leder-Paket (P34), EXCLUSIVE Premium (PSO), EXCLUSIVE Premium Plus (PSR)	0.-	○	○	○	○
872	Sitzheizung im Fond	418.-	●	●	●	●
228	Standheizung	1416.-	●	—	—	●
883	Power Closing	638.-	●	●	●	●
5B6	Beleuchtete Kühlerverkleidung	464.-	●	●	●	●
	Erhältlich in Verbindung mit AMG Line Premium (PSQ), EXCLUSIVE Premium Plus (PSR)	0.-	○	○	○	○

● Gegen Aufpreis erhältlich ○ Ohne Aufpreis erhältlich **S** Serienausstattung — Nicht verfügbar

Optionen

CODE	AUSSTATTUNG	Preis in CHF inkl. MwSt.	Benzin	Hybrid		Diesel
			E 200	E 300 e 4MATIC	E 400 e 4MATIC	E 220 d 4MATIC
840	Wärmedämmend dunkel getöntes Glas Nicht erhältlich in Verbindung mit Sonnenschutz-Paket (P09) Erhältlich in Verbindung mit AMG Line Advanced (PSF), AMG Line Advanced Plus (PSJ), AMG Line Premium (PSN), EXCLUSIVE Premium (PSO), AMG Line Premium Plus (PSQ), EXCLUSIVE Premium Plus (PSR)	453.- 0.-	● ○	● ○	● ○	● ○
U50	Entfall des wärmedämmend dunkel getöntes Glases	0.-	○	○	○	○
U34	Instrumententafel und Bordkanten in Ledernachbildung ARTICO in Nappaoptik Nicht erhältlich in Verbindung mit Ledernachbildung ARTICO/Stoff Ljusdal schwarz (301A) Erhältlich in Verbindung mit AMG Line Advanced (PSF), AMG Line Advanced Plus (PSJ), AMG Line Premium (PSN), EXCLUSIVE Premium (PSO), AMG Line Premium Plus (PSQ), EXCLUSIVE Premium Plus (PSR), Leder-Paket (P34)	696.- 0.-	● ○	● ○	● ○	● ○
U29	Bremssystem mit grösseren Bremscheiben an der Vorderachse Erhältlich in Verbindung mit AMG Line Advanced (PSF), AMG Line Advanced Plus (PSJ), AMG Line Premium (PSN), EXCLUSIVE Premium (PSO), AMG Line Premium Plus (PSQ), EXCLUSIVE Premium Plus (PSR) und Park-Paket mit Remote Parking Funktionen (PBH) Nicht erhältlich in Verbindung mit 43,2 cm (17") Leichtmetallräder im 5-Doppelspeichen-Design (R48)	290.- 0.-	● ○	● ○	● ○	● ○
550	Anhängerkupplung mit ESP®-Anhängerstabilisierung	1132.-	●	●	●	●
553	Anhänger-Rangier-Assistent Nur erhältlich in Verbindung mit Anhängerkupplung mit ESP®-Anhängerstabilisierung (550) mit AVANTGARDE Advanced Plus (PSI), AMG Line Advanced Plus (PSJ), AMG Line Premium (PSN), EXCLUSIVE Premium (PSO), AMG Line Premium Plus (PSQ), EXCLUSIVE Premium Plus (PSR) und Park-Paket mit Remote-Parkfunktionen (PBH)	406.-	●	●	●	●
21U	Dashcam	232.-	●	●	●	●
682	Feuerlöscher	139.-	●	●	●	●
293	Seitentaschen im Fond	418.-	●	●	●	●

● Gegen Aufpreis erhältlich ○ Ohne Aufpreis erhältlich **S** Serienausstattung — Nicht verfügbar

Pakete

CODE	AUSSTATTUNG	Preis in CHF inkl. MwSt.	Benzin	Hybrid		Diesel
			E 200	E 300 e 4MATIC	E 400 e 4MATIC	E 220 d 4MATIC
P17	KEYLESS-GO Komfort-Paket	1474.-	●	●	●	●
	Enthält: HANDS-FREE ACCESS (871), Kofferraumdeckel-Komfortschliessung (881), Vorrüstung für geeignete Mobilgeräte (896) Erhältlich in Verbindung mit AMG Line Premium (PSN), EXCLUSIVE Premium (PSO), AMG Line Premium Plus (PSQ), EXCLUSIVE Premium Plus (PSR)	0.-	○	○	○	○
P34	Leder-Paket	3250.-	●	●	●	●
	Enthält: Leder (201A, 204A, 205A, 214A, 215A, 221A) oder Leder Nappa (801A, 804A, 808A, 814A), Instrumententafel und Bordkanten in Ledernachbildung ARTICO in Nappaoptik (U34), Sitzklimatisierung für Fahrer und Beifahrer (401) Erhältlich in Verbindung mit AMG Line Advanced (PSF), AMG Line Advanced Plus (PSJ), AMG Line Premium (PSN), AMG Line Premium Plus (PSQ)	2031.-	●	●	●	●
	Erhältlich in Verbindung mit EXCLUSIVE Premium (PSO), EXCLUSIVE Premium Plus (PSR)	0.-	○	○	○	○
P55	Night-Paket	418.-	●	●	●	●
	Enthält: Wärmedämmend dunkel getöntes Glas (840) ¹ , 48,3 cm (19") AMG Leichtmetallräder im 5-Doppelspeichen-Design (RTE) Nur erhältlich in Verbindung mit 48,3 cm (19") AMG Leichtmetallräder im 5-Doppelspeichen-Design (RTE), 50,8 cm (20") AMG Leichtmetallräder im Vielspeichen-Design (RVQ), 50,8 cm (20") AMG Leichtmetallräder im Vielspeichen-Design (RVR), 53,3 cm (21") AMG Leichtmetallräder im Vielspeichen-Design (RWA) Nicht erhältlich in Verbindung mit AVANTGARDE Advanced (PSE), AVANTGARDE Advanced Plus (PSI), EXCLUSIVE Premium (PSO), EXCLUSIVE Premium Plus (PSR)					
P20	Fahrerassistenz-Paket Plus²	2478.-	●	●	●	●
	Enthält: aktiven Abstands-Assistenten DISTRONIC (233), aktiven Geschwindigkeitslimit-Assistenten (546), aktiven Spurhalte-Assistenten (243), aktive Lenkrad-Kontrolle (266)					

¹ Abwahl von 840 per U50 möglich.

² Unsere Fahrerassistenz- und Sicherheitssysteme sind Hilfsmittel und entbinden Sie nicht von Ihrer Verantwortung als Fahrer. Bitte beachten Sie die Hinweise in der Betriebsanleitung und die dort beschriebenen Systemgrenzen.

● Gegen Aufpreis erhältlich ○ Ohne Aufpreis erhältlich **S** Serienausstattung — Nicht verfügbar

Pakete

CODE	AUSSTATTUNG	Preis in CHF inkl. MwSt.	Benzin	Hybrid		Diesel
			E 200	E 300 e 4MATIC	E 400 e 4MATIC	E 220 d 4MATIC
PBH	Park-Paket mit Remote-Parkfunktionen¹	1637.-	—	●	●	—
	Enthält: INTELLIGENTE EINPARKHILFE (27U), 360°-Kamera (501), Vorrüstung für Remote Parking Assistent (503), Memory Parking Assistent (507), Bremssystem mit grösseren Bremscheiben an der Vorderachse (U29)					
	Nur erhältlich in Verbindung mit Fahrerassistenz-Paket Plus (P20) ¹					
	Erhältlich in Verbindung mit AMG Line Advanced (PSF)	1346.-	—	●	●	—
PAD	Technik-Paket	3239.-	●	●	●	●
	Enthält: Hinterachslenkung (201) und AIRMATIC (489)					
	Erhältlich in Verbindung mit AVANTGARDE Advanced Plus (PSI)	1103.-	—	●	●	—
P09	Sonnenschutz-Paket	650.-	●	●	●	●
	Enthält: Sonnenblenden in den Hintertüren, links und rechts (313), elektrische Sonnenblende für das Rückfenster (540), ausziehbare Sonnenblenden (543)					
PAV	Winterpaket	418.-	●	●	●	●
	Enthält: beheiztes Lenkrad (443) und beheizte Scheibenwaschanlage (875)					
P68	Erhältlich in Verbindung mit ENERGIZING Paket Plus	0.-	○	○	○	○

¹ Unsere Fahrerassistenz- und Sicherheitssysteme sind Hilfsmittel und entbinden Sie nicht von Ihrer Verantwortung als Fahrer. Bitte beachten Sie die Hinweise in der Betriebsanleitung und die dort beschriebenen Systemgrenzen.

● Gegen Aufpreis erhältlich ○ Ohne Aufpreis erhältlich **S** Serienausstattung — Nicht verfügbar

Pakete

CODE	AUSSTATTUNG	Preis in CHF inkl. MwSt.	Benzin	Hybrid		Diesel
			E 200	E 300 e 4MATIC	E 400 e 4MATIC	E 220 d 4MATIC
PBR	ENERGIZING Paket Plus Enthält: Multikontursitze für Fahrer und Beifahrer (399), Sitzklimatisierung für Fahrer und Beifahrer (401), AIR BALANCE Paket (P21), Wärmekomfort-Paket (P68) inklusive Sitzheizung Plus für Fahrer und Beifahrer (902) sowie Armlehnenheizung für Fahrer und Beifahrer (906) Nicht erhältlich in Verbindung mit AVANTGARDE Advanced (PSE), AMG Line Advanced (PSF), Ledernachbildung ARTICO/Stoff Ljusdal schwarz (301A), Ledernachbildung ARTICO/Mikrofaser MICRO CUT schwarz (601A), Leder schwarz (221A) Erhältlich in Verbindung mit Leder-Paket (P34), EXCLUSIVE Premium (PSO), EXCLUSIVE Premium Plus (PSR)	3825.-	●	●	●	●
P53	ENERGIZING AIR CONTROL	232.-	●	●	●	●
P54	GUARD 360° Fahrzeugsicherung Nicht erhältlich in Verbindung mit GUARD 360° Fahrzeugsicherung Plus (P82)	546.-	●	●	●	●
P82	GUARD 360° Fahrzeugsicherung Plus Nur erhältlich in Verbindung mit AVANTGARDE Advanced Plus (PSI), AMG Line Advanced Plus (PSJ), AMG Line Premium (PSN), EXCLUSIVE Premium (PSO), AMG Line Premium Plus (PSQ), EXCLUSIVE Premium Plus (PSR), Park-Paket mit Remote Parking Funktionen (PBH) ¹ Nicht erhältlich in Verbindung mit GUARD 360° Fahrzeugsicherung (P54)	720.-	●	●	●	●

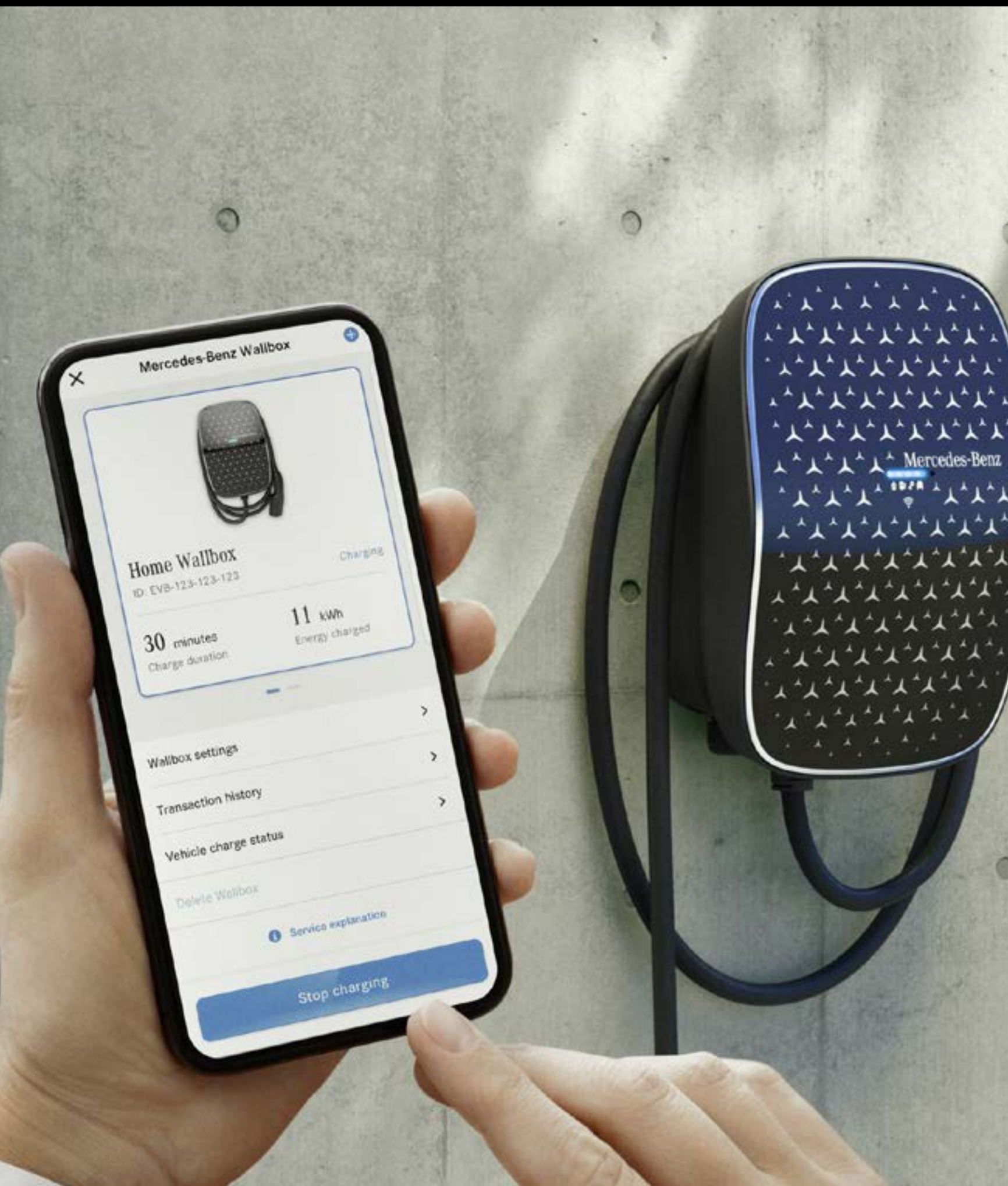
¹ Unsere Fahrerassistenz- und Sicherheitssysteme sind Hilfsmittel und entbinden Sie nicht von Ihrer Verantwortung als Fahrer. Bitte beachten Sie die Hinweise in der Betriebsanleitung und die dort beschriebenen Systemgrenzen.

● Gegen Aufpreis erhältlich ○ Ohne Aufpreis erhältlich **S** Serienausstattung — Nicht verfügbar

Die neue Mercedes-Benz E-Klasse

Laden.





Laden

Wechselstrom-Ladesystem (AC-Laden) (82B)

Mehr Flexibilität: Mit dem leistungsstarken Wechselstrom-Ladesystem laden Sie Ihren Plug-in-Hybriden schnell und einfach mit bis zu 11 kW (3 Phasen) oder 7,4 kW (eine Phase). Zusätzlich können Sie ihn an der Wallbox zu Hause und an einer Vielzahl öffentlicher Ladestationen aufladen. Diese liefern meist Wechselstrom – genau wie eine herkömmliche Steckdose. **(Serienmässig)**

Gleichstrom-Ladesystem (DC-Laden) (83B)

Für eine optimale Ladegeschwindigkeit bei maximal 55 kW und damit hohem Komfort. Schnellladestationen wie die von IONITY liefern den erforderlichen Gleichstrom für Ihre Hochvoltbatterie. Mit dem Gleichstrom-Ladesystem erzielen Sie somit innerhalb von kurzer Zeit die optimale elektrische Reichweite. **(Optional)**

Remote und Charging Services Plus (38U)

Remote and Charging Services Plus verbinden Sie mit Ihrem Fahrzeug. Bei Bedarf können Sie Ihren Mercedes orten und ausgewählte Funktionen aus der Ferne steuern. Mit Mercedes me Charge¹ können Sie bei voller Kostentransparenz an vielen öffentlichen Ladestationen aufladen. Sie müssen sich lediglich einmal anmelden. Schon profitieren Sie von der zentralen Rechnungslegung. **(Kostenfrei für ein Jahr ab Aktivierung)**

¹ Die markierten Funktionen sind Mercedes me Dienste. Für die Nutzung dieser Dienste ist eine persönliche Mercedes me ID sowie die Zustimmung zu den Nutzungsbedingungen der Mercedes me connect Dienste erforderlich. Ausserdem muss das jeweilige Fahrzeug mit dem Nutzerkonto gekoppelt sein. Nach Ablauf der Erstlaufzeit können die Dienste kostenpflichtig verlängert werden, vorausgesetzt, die Dienste sind zu diesem Zeitpunkt noch für das Fahrzeug verfügbar. Die erstmalige Freischaltung der Dienste ist innerhalb von einem Jahr nach Erstregistrierung oder Inbetriebnahme durch den Kunden möglich, je nachdem, was zuerst eintritt.

Ladekabel

Ladekabel für Wallbox und öffentliche Ladestationen (MODE 3)

1 Ladekabel für Wallbox und öffentliche Ladestationen, 5 m, glatt (9B2)

Mit diesem Ladekabel, auch Mode-3-Kabel genannt, kann Ihre Fahrzeugbatterie an einer Wallbox oder einer öffentlichen Ladestation mit bis zu 11 kW (Typ 2, 3-phasig, 16 A) geladen werden. **Serienmässig**

2 Ladekabel für Wallbox und öffentliche Ladestationen, 8 m, glatt (9B3)

Mit diesem Ladekabel, auch Mode-3-Kabel genannt, kann Ihre Fahrzeugbatterie an einer Wallbox oder einer öffentlichen Ladestation mit bis zu 11 kW (Typ 2, 3-phasig, 16 A) geladen werden. **Optional**

Ladekabel für Haushaltssteckdosen (MODE 2)¹

3 Ladekabel für Haushaltssteckdosen, 5 m, glatt (B32)

Mit diesem Ladekabel, das auch als Mode-2-Kabel bezeichnet wird, kann die Fahrzeugbatterie über eine Haushaltssteckdose mit bis zu 3,6 kW (230 V, 1-phasig, 16 A) geladen werden. Es ist für Steckdosen vom Typ IEC60309 CEE 16/3 geeignet. **Serienmässig**

4 Ladekabel für Haushaltssteckdosen, 8 m, glatt (B82)

Mit diesem Ladekabel, das auch als Mode-2-Kabel bezeichnet wird, kann die Fahrzeugbatterie über eine Haushaltssteckdose mit bis zu 3,6 kW (230 V, 1-phasig, 16 A) geladen werden. Es ist für Steckdosen vom Typ IEC60309 CEE 16/3 geeignet. **Optional**

Bitte beachten Sie Folgendes: Die maximale Ladeleistung hängt unter anderem vom Ladekabel, dem Ladesystem des Fahrzeugs und der Ladeinfrastruktur ab.

¹ Derzeit nur begrenzt verfügbar. Bitte fragen Sie Ihren Händler nach der Verfügbarkeit.



Mercedes me Charge – Tarife

Mit Mercedes me Charge¹ nutzen Sie eines der grössten öffentlichen Ladenetze der Welt und können Ihren Mercedes-Benz Plug-in-Hybriden unterwegs transparent und flexibel aufladen – sogar länderübergreifend.

Zusätzlich bietet Mercedes me Charge Zugang zu den leistungsstarken Schnellladestationen von IONITY. Dabei sorgt Green Charging mit hochwertigen Herkunftsnachweisen dafür, dass für die über Mercedes me Charge fliessenden Lademengen Strom aus erneuerbaren Energien ins Netz eingespeist wird.

Wählen Sie den Ladetarif, der am besten zu Ihnen passt, und nutzen Sie das ganzheitliche, bequeme und transparente Ladeerlebnis mit Mercedes me Charge. Erfahren Sie hier alle Details zu unseren Ladetarifen.

Mercedes me Charge S

Basistarif: CHF 0.-/Monat (serienmässig)

Mercedes me Charge M

Basistarif: CHF 4.90/Monat (kostenfrei für ein Jahr ab Aktivierung)

Mit diesem Tarif können Sie in ganz Europa zu einem fixen, attraktiven kWh-Preis aufladen. Zudem können Sie an den Schnellladestationen von IONITY zu reduzierten Preisen aufladen. Das Beste daran: Nach Erstaktivierung nutzen Sie diesen Tarif mit Ihrer neuen E-Klasse im ersten Jahr sogar komplett ohne Grundgebühr.

Mercedes me Charge L

Basistarif: CHF 12.90/Monat








¹Zur Nutzung des Mercedes me connect Dienstes Mercedes me Charge sind eine persönliche Mercedes me ID und die Zustimmung zu den Mercedes me connect Nutzungsbedingungen erforderlich. Darüber hinaus ist in Europa ein Ladevertrag mit der Digital Charging Solutions GmbH erforderlich.



Mercedes-Benz Wallbox

Mercedes-Benz Wallbox (A0009063412)

Mit der neuen Mercedes-Benz Wallbox wird das intelligente Stromnetz zu Hause jetzt schon ein Stück weit Realität. Sie können die Wallbox über ein Ethernet-Kabel oder WLAN mit Ihrem eigenen Internetanschluss verbinden. So können Sie die Wallbox bequem mit der Mercedes me App¹ auf Ihrem Smartphone bedienen – egal wo Sie sind. Sie können beispielsweise den Ladevorgang Ihres Fahrzeugs steuern. Mithilfe eines integrierten Energiezählers² können Sie den aktuellen Ladestatus sowie eine Übersicht über alle Ladevorgänge bequem in der Mercedes me App einsehen. Eine Übersicht über die Ladekosten ist ebenfalls verfügbar. Zum Schutz vor unbefugter Nutzung kann die Mercedes-Benz Wallbox über die App oder per RFID³-Karte entsperrt oder gesperrt werden.

-  Bis zu **22 kW** Ladeleistung⁴
-  Mit 6 m langem Kabel inkl. Stecker vom Typ 2
-  Verbindung über Kunden-LAN, WLAN
-  **Zugriff** per App und RFID²
-  Integration in **Mercedes me**
(z. B. Start-Stopp, Ladezustand und Kostenübersicht)
-  Einfache bezahlte Installation und bequeme Bedienung
-  Zukünftige Funktionen möglich über **OTA-Updates**
(intelligentes Laden, Lastmanagement, Plug & Charge, z. B. Integration in ein Energiemanagementsystem)

¹ Die Mercedes-Benz Wallbox besitzt die technischen Voraussetzungen für Remote-Funktionen. Um die Remote-Funktionen der Mercedes-Benz Wallbox nutzen zu können, benötigen Sie die Mercedes me App und eine persönliche Mercedes me ID. Zudem müssen Sie den Nutzungsbedingungen der Mercedes me connect Dienste zustimmen und eine Verbindung der Wallbox mit der eigenen Internetverbindung herstellen.

² Die Anzeige in der Mercedes me App entspricht nicht der Richtlinie für Messgeräte oder den Kalibrierungsvorschriften.

³ Die Radiofrequenz-Identifikation (RFID) wird bald unterstützt.

⁴ Das Laden mit 22 kW kann je nach Hersteller und Fahrzeug eine entsprechende Sonderausstattung, nämlich das Wechselstrom-Ladesystem (AC Charging 22 kW), erfordern.

Weitere Informationen erhalten Sie auf der Mercedes-Benz Website und bei Ihrem Mercedes-Benz Händler.

Die neue Mercedes-Benz E-Klasse

Digitale Extras.



Unsere Digitalen Extras. Das Upgrade für Ihren Mercedes:

Holen Sie sich mit unseren Digitalen Extras das Upgrade für Ihren Mercedes-Benz und nutzen Sie Ihr Smartphone, um Ihr Fahrzeug remote zu bedienen, individuell anzupassen und digital zu ergänzen.

Denn bei Mercedes-Benz ist mehr für Sie drin. Viele Digitale Extras zu den Themen Remote, Navigation, Laden, Urban Guard und Entertainment sind bereits ab Neufahrzeugkauf für eine Laufzeit von 36 Monaten enthalten.

Die genaue Verfügbarkeit hängt von Ihrem Fahrzeug, den gewählten Sonderausstattungen, dem Baujahr und dem Land ab, in dem Sie leben.

Nach Ablauf der Erstlaufzeit können Sie die gewünschten Digitalen Extras einfach und bequem im Mercedes me Store verlängern.



Erleben Sie die Digitalen Extras für Ihren Mercedes.

Unsere kostenlosen Digitalen Extras für Sie: Telediagnose, Unfall- und Pannenmanagement sowie Wartungsmanagement.

Telediagnose.¹

Das Digitale Extra Telediagnose informiert Sie, wenn der Austausch von Verschleissteilen wie beispielsweise den Bremsbelägen nötig ist. Zusätzlich wird die Information automatisch an Ihren Mercedes-Benz Service-Partner übermittelt, der sich mit Ihnen für einen Servicetermin in Verbindung setzt. Damit Sie entspannt unterwegs sein können.

Ab Aktivierung kostenfrei nutzbar – **serienmässig**

Unfall- und Pannenmanagement.¹

Schnelle Hilfe im Fall der Fälle: mit dem Mercedes me Unfall- und Pannenmanagement. Über die Mercedes me Taste oder den Telefonbucheintrag im Adressbuch stellt Ihr Mercedes-Benz eine Sprachverbindung mit dem Customer Assistance Center her. Bei aktiviertem Dienst werden dabei relevante Fahrzeugdaten und Ihr Standort übermittelt, sodass entweder unser geschultes Personal direkt am Telefon oder der nächstgelegene Mercedes-Benz Service-Partner weiterhilft – selbst, wenn Sie sich nicht sicher sind, an welchem Ort Sie sich gerade genau befinden.

Ab Aktivierung kostenfrei nutzbar – **serienmässig**

Wartungsmanagement.¹

Erleben Sie, wie einfach die Wartung Ihres Mercedes-Benz sein kann. Das Digitale Extra Wartungsmanagement erinnert Sie an anstehende Wartungen und unterstützt Sie bei der Terminbuchung. Bei aktiviertem Dienst werden zudem relevante Fahrzeugdaten vorab an Ihren Mercedes-Benz Service-Partner übermittelt, um den Wartungstermin möglichst effizient zu gestalten.

Ab Aktivierung kostenfrei nutzbar – **serienmässig**

¹Um die Dienste nutzen zu können, müssen Sie sich auf dem Mercedes me Portal registrieren und die Nutzungsbedingungen für die Digitale Extras Dienste akzeptieren. Zudem muss das jeweilige Fahrzeug mit dem Benutzerkonto gekoppelt werden und die Dienste, deren jeweilige Nutzungsbedingungen Sie akzeptieren müssen, sind zu aktivieren.



Digitale Extras - Highlights

Vorrüstung für MBUX Entertainment (49U)¹

Das Entertainmentangebot für die E-Klasse ist interaktiver denn je und enthält bereits ein **Datenpaket eines Drittanbieters**.

In den Mercedes me Store wurde ein **neuer App-Store** integriert, dessen Portfolio an externen Apps für Musikstreaming, soziale Medien, Spiele, Produktivität und andere Zwecke nach und nach erweitert wird. Auf diese Weise wird Ihr E-Klasse-Fahrzeug laufend aktualisiert und kann umfassend personalisiert werden.

Auch das **Entertainmentportal ZYNC** ist mit an Bord. Über eine Schnittstelle auf dem Zentraldisplay und dem (optionalen) Beifahrerdisplay werden Videostreaming, On-Demand-Inhalte, interaktive Erlebnisse, lokale Videoprogramme, Sport, Nachrichten und vieles mehr angeboten. Schon jetzt sind über 30 Streamingdienste bekannter globaler, regionaler und lokaler Partner verfügbar, und neue Partner und Kanäle werden laufend integriert.

Vorrüstung für digitalen Fahrzeugschlüssel (896)¹

Mit dem digitalen Fahrzeugschlüssel können E-Klasse-Fahrzeuge einfach über das kompatible **iPhone** oder die kompatible **Apple® Watch** des Fahrers angelassen oder verschlossen werden.² Der Schlüssel kann auch geteilt werden: Über diverse digitale Kanäle können Sie Freunde und Familie dazu einladen, Ihr E-Klasse-Fahrzeug zu benutzen. Der Fahrer kann dabei auch unterschiedliche Berechtigungen zuweisen und entweder nur Zugang zum Fahrzeug gewähren oder erlauben, dass es gefahren wird. Das Fahrzeug kann mehrere Nutzer gleichzeitig erkennen, und der digitale Fahrzeugschlüssel kann mit bis zu 15 Personen geteilt werden. Dies geschieht per AirDrop®, iMessage® oder andere Messengerdienste, wobei der Mitbenutzer den Schlüssel seinem Apple® Wallet hinzufügt.

¹ Die markierten Funktionen sind Mercedes me Dienste. Für die Nutzung dieser Dienste ist eine persönliche Mercedes me ID sowie die Zustimmung zu den Nutzungsbedingungen der Mercedes me connect Dienste erforderlich. Ausserdem muss das jeweilige Fahrzeug mit dem Nutzerkonto gekoppelt sein. Nach Ablauf der Erstlaufzeit können die Dienste kostenpflichtig verlängert werden, vorausgesetzt, die Dienste sind zu diesem Zeitpunkt noch für das Fahrzeug verfügbar. Die erstmalige Freischaltung der Dienste ist innerhalb von einem Jahr nach Erstregistrierung oder Inbetriebnahme durch den Kunden möglich, je nachdem, was zuerst eintritt.

² Zum Zeitpunkt der Lancierung ist der digitale Fahrzeugschlüssel kompatibel mit iPhone 11 und später (ausgenommen iPhone SE) sowie der Apple® Watch 6 (ausgenommen Apple® Watch SE). Voraussetzung ist Ultrabreitbandtechnologie (UWB). Mercedes-Benz arbeitet kontinuierlich daran, die Kompatibilität mit anderen Geräten zu erweitern.

Optionen

CODE	DIGITALE EXTRAS ¹	Laufzeit ²	Benzin	Hybrid		Diesel
			E 200	E 300 e 4MATIC	E 400 e 4MATIC	E 220 d 4MATIC
382	Kommunikationsmodul (5G) für die Nutzung von Mercedes me connect Diensten	unbegrenzt	S	S	S	S
351	Mercedes-Benz Notrufsystem	unbegrenzt	S	S	S	S
PBG	MBUX Navigation Premium Enthält: Hard-Drive-Navigation (365), hochauflösende Navigation mit Satellitenbild, Send2Car Funktion, Routenplaner für Anhänger (erhältlich in Verbindung mit 550), In-Car-Office Live Traffic Information (367), Car-to-X-Kommunikation, Aktualisierung der Kartendaten durch drahtlose Updates Vorrüstung für Navigationsdienste inklusive lokaler und Onlinesuche, Wetterbericht und Parkiermöglichkeiten (01U), rasche Routenberechnung online.	unbegrenzt 7 Jahre 3 Jahre	S	S	S	S
13U	Vorrüstung für Remote- und Navigationsdienste Enthält: Klimakontrolle vor dem Einsteigen, programmierbare Ladeeinstellungen, Reichweitendarstellung auf der Karte, Ladestationen für Elektrofahrzeuge	unbegrenzt	—	S	S	—
14U	Smartphone-Integration Enthält: Apple CarPlay, Android Auto	unbegrenzt	S	S	S	S
49U	Vorrüstung für MBUX Entertainment Plus Enthält: integrierten App-Store (für Musikstreaming, soziale Medien, Videostreaming über ZYNC, Spiele, Produktivität), native Integration von Amazon Music, Apple Music und Spotify, erweiterte Radioinformationen, Internetradio, externes Komfort-Datenvolumen	1 Jahr	S	S	S	S
20U	Vorrüstung für digitale Schlüsselübergabe	3 Jahre	S	S	S	S
896	Vorrüstung für digitalen Fahrzeugschlüssel Nur erhältlich in Verbindung mit KEYLESS-GO Komfort-Paket (P17) Erhältlich in Verbindung mit AMG Line Premium (PSN), EXCLUSIVE Premium (PSO), AMG Line Premium Plus (PSQ), EXCLUSIVE Premium Plus (PSR)	unbegrenzt	● S	● S	● S	● S

Weitere Informationen zu den Mercedes me Produkten und häufig gestellte Fragen (FAQ) finden Sie auf unserer Website:

¹ Um die Dienste nutzen zu können, müssen Sie sich auf dem Mercedes me Portal registrieren und die Nutzungsbedingungen für die Digitale Extras Dienste akzeptieren. Ausserdem muss das jeweilige Fahrzeug mit dem Nutzerkonto gekoppelt sein. Nach Ablauf der Erstlaufzeit können die Dienste kostenpflichtig verlängert werden. Die erstmalige Freischaltung der Dienste ist innerhalb von 1 Jahr nach Erstregistrierung oder Inbetriebnahme durch den Kunden möglich, je nachdem, was zuerst eintritt.

² Am Ende der Laufzeit können Sie die gewünschten Produkte in unserem Mercedes me Store verlängern.

● Gegen Aufpreis erhältlich ○ Ohne Aufpreis erhältlich S Serienausstattung — Nicht verfügbar

Optionen

CODE	DIGITALE EXTRAS ¹	Laufzeit ²	Benzin	Hybrid		Diesel
			E 200	E 300 e 4MATIC	E 400 e 4MATIC	E 220 d 4MATIC
34U	Remote Services Premium Enthält: Hilfe bei Fahrzeugdiebstahl, Mercedes me Services (Remote-Abruf des Fahrzeugstatus, programmierbare sekundäre Heizung/Lüftung, Türenfernöffnung und -schliessung, Schiebedach und Fenster mit Fernöffnung und -schliessung inklusive Lüftungsfunktion, Individualisierung, Auffindung des Fahrzeugparkplatzes, Fahrzeugtracker, Geofencing, Parkdienstsperre Valet Protect, Remote-Fahrzeuglokalisierung, Speedfencing-Benachrichtigung, Send2Car Funktion)	3 Jahre	S	S	S	S
38U	Remote und Charging Services Plus Enthält: Remote Services Premium (34U), ausgenommen Hilfe bei Fahrzeugdiebstahl Mercedes me Charge Tarif S: Laden Sie Ihren elektrifizierten Mercedes-Benz einfach und bequem in einem der grössten Ladenetzwerke. Durch unsere komfortablen Authentifizierungsmethoden können Sie Ihre bevorzugte Ladestation flexibel zu aktuellen Konditionen nutzen. Mercedes me Charge, Tarif M: 1 Jahr ohne Grundgebühr enthalten, sonst CHF 4.90 pro Monat. Weitere Informationen und alle Details zu unseren Mercedes me Charge Ladetarifen finden Sie hier:	3 Jahre	—	S	S	—
		unbegrenzt				
		1 Jahr				
P54	GUARD 360° Fahrzeugsicherung Enthält: Diebstahlwarnanlage, Abschleppsicherung, Audioalarm, Interieur-Überwachungssystem, Aufkleber GUARD 360° an den vorderen Seitenfenstern Kollisionserkennung	unbegrenzt	●	●	●	●
		3 Jahre				
P82	GUARD 360° Fahrzeugsicherung Plus Enthält: Diebstahlwarnanlage, Abschleppsicherung, Audioalarm, Interieur-Überwachungssystem, Aufkleber GUARD 360° an den vorderen Seitenfenstern Hilfe bei Fahrzeugdiebstahl, Schlüsseldeaktivierung im Notfall, Kollisionserkennung mit Kamerabildern der 360°-Kamera (enthalten im Park-Paket mit 360°-Kamera [P47] ³ und im Park-Paket mit Remote Parking Funktionen [PBH] ³)	unbegrenzt	●	●	●	●
		3 Jahre				

Weitere Informationen zu den Mercedes me Produkten und häufig gestellte Fragen (FAQ) finden Sie auf unserer Website:

¹ Um die Dienste nutzen zu können, müssen Sie sich auf dem Mercedes me Portal registrieren und die Nutzungsbedingungen für die Digitale Extras Dienste akzeptieren. Ausserdem muss das jeweilige Fahrzeug mit dem Nutzerkonto gekoppelt sein. Nach Ablauf der Erstlaufzeit können die Dienste kostenpflichtig verlängert werden. Die erstmalige Freischaltung der Dienste ist innerhalb von 1 Jahr nach Erstregistrierung oder Inbetriebnahme durch den Kunden möglich, je nachdem, was zuerst eintritt.

² Am Ende der Laufzeit können Sie die gewünschten Produkte in unserem Mercedes me Store verlängern.

³ Unsere Fahrerassistenz- und Sicherheitssysteme sind Hilfsmittel und entbinden Sie nicht von Ihrer Verantwortung als Fahrer. Bitte beachten Sie die Hinweise in der Betriebsanleitung und die dort beschriebenen Systemgrenzen.

● Gegen Aufpreis erhältlich ○ Ohne Aufpreis erhältlich **S** Serienausstattung — Nicht verfügbar

Die neue Mercedes-Benz E-Klasse

Technische Daten.



Technische Daten - E-Klasse W214 Benzin

	E 200	E 200 4MATIC	E 300 e 4MATIC	E 400 e 4MATIC	E 450 4MATIC
MOTOR					
Zylinderanordnung	R4	R4	R4	R4	R6
Zylinderanzahl	4	4	4	4	6
Hubraum (cm ³)	1999	1999	1999	1999	2999
Maximale Nennleistung (kW [PS] DIN)	150 [204]	150 [204]	150 [204]	185 [252]	280 [381]
Maximale Nennleistung (elektrische Spitzenleistung) (kW [PS] DIN)	17 [23]	17 [23]	95 [129]	95 [129]	17 [23]
Maximales Drehmoment (Nm bei 1/min thermisch)	320/1600-4000	320/1600-4.000	320/2000-4000	400/3200-4000	500/1800-5.000
Maximales Drehmoment (Elektromotor) (Nm)	205	205	440	440	205
Tankinhalt/davon Reserve (l)	66/7	66/7	50/7	50/7	66/7
GETRIEBE					
	9G-TRONIC	9G-TRONIC	9G-TRONIC	9G-TRONIC	9G-TRONIC
FAHRLEISTUNG					
Höchstgeschwindigkeit (km/h)	240	236	234	250	250
0 auf 100 km/h (s)	7,5	7,6	6,5	5,3	4,5
VERBRAUCH UND EMISSIONSAUSSTOSS					
Treibstoffverbrauch in l/100m	7,3	7,8	0,9	0,9	8,4
Benzinäquivalent			3,3	3,3	
CO ₂ -Emission (g/km) nach 715/2007/EWG	166	176	20	20	190
CO ₂ -Emission aus der Treibstoff- und/oder der Strombereitstellung (g/km)	37	39	29	29	42
Elektr. Energieverbrauch (kWh/100km)			21,5	21,5	
Elektrische Reichweite (km)			102	102	
Energieeffizienz-Kategorie	E	E	C	C	F
MASSE (KG)					
Leergewicht (kg)	1825-2096	1890-2145	2265-2508	2265-2508	1970-2213
Garantiegewicht (kg)	2450	2515	2830-2860	2830-2860	2585
Anhänger gebremst/ungebremst	2100/750	2100/750	2100/750	2100/750	2100/750
Kofferraumvolumen (l)	540	540	370	370	540

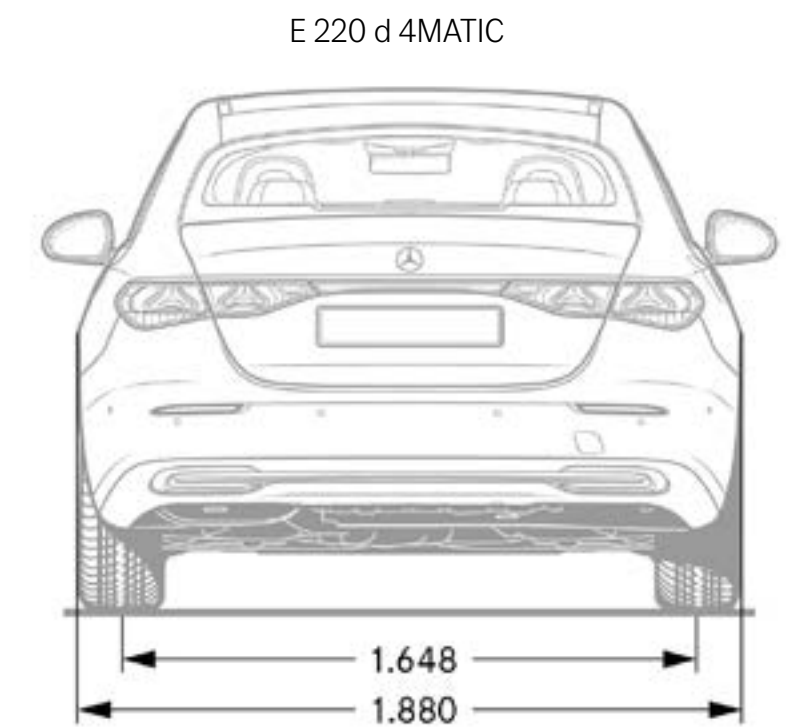
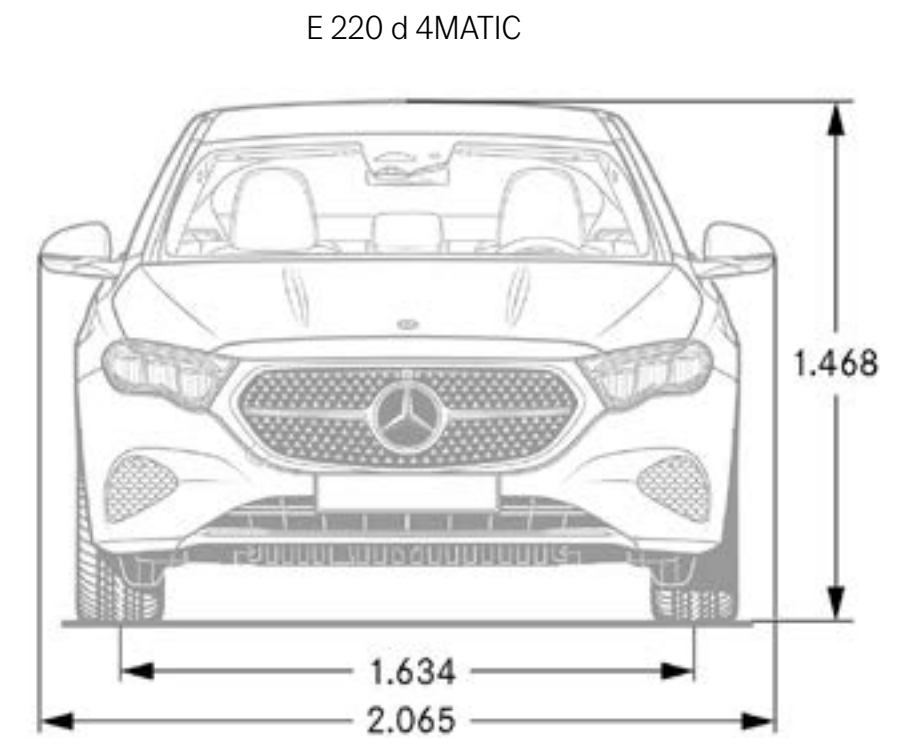
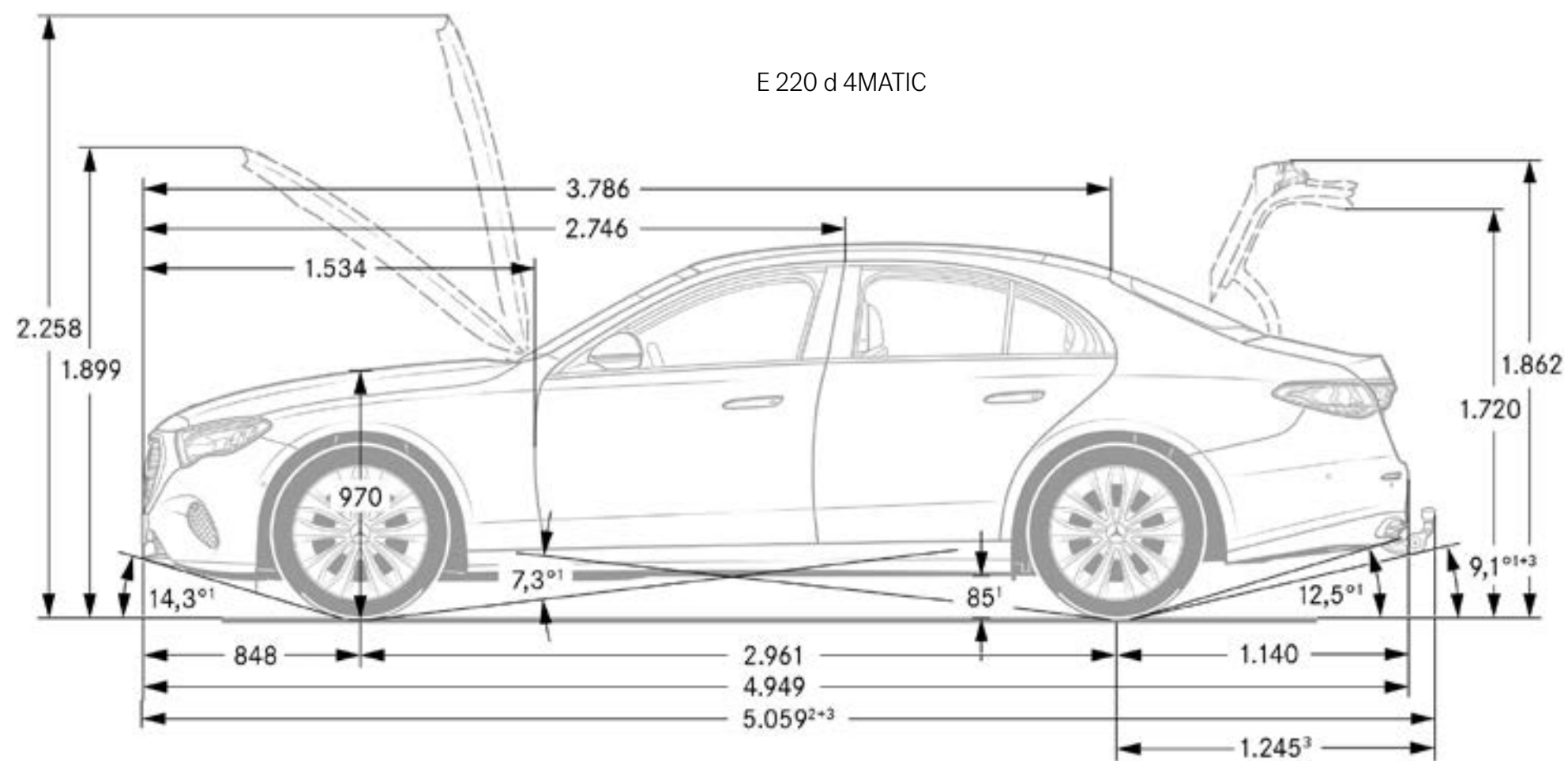
Der Treibstoff-/Stromnormverbrauch wird nach der Messmethode 715/2007/EWG in der gegenwärtig gültigen Fassung ermittelt. Die angegebenen Werte zu Energieverbrauch und CO₂-Emissionen sind Schweizer Werte. Es handelt sich dabei um Werte, die im WLTP-Messzyklus ermittelt wurden. Je nach Fahrweise, Strassen- und Verkehrsverhältnissen, Umwelteinflüssen und Fahrzeugzustand können sich in der Praxis Verbrauchswerte ergeben, die von den angegebenen Werten abweichen. Die Angaben beziehen sich nicht auf ein einzelnes Fahrzeug und sind nicht Bestandteil des Angebots, sondern dienen allein Vergleichszwecken zwischen verschiedenen Fahrzeugtypen. Damit Energieverbräuche unterschiedlicher Antriebsformen (Benzin, Diesel, Gas, Strom usw.) vergleichbar sind, werden sie zusätzlich als sogenannte Benzinäquivalente (Masseinheit für Energie) ausgewiesen. CO₂ ist das für die Erderwärmung hauptverantwortliche Treibhausgas; die mittlere CO₂-Emission aller (markenübergreifend) angebotenen Fahrzeugtypen beträgt für das Jahr 2024 122 g/km, Zielwert 118 g/km.

Technische Daten - E-Klasse W214 Diesel

	E 220 d 4MATIC	E 300 d e 4MATIC	E 450 d 4MATIC
MOTOR			
Zylinderanordnung	R4	R4	R6
Zylinderanzahl	4	4	6
Hubraum (cm ³)	1993	1993	2989
Maximale Nennleistung (kW [PS] DIN)	145 [197]	145 [197]	280 [367]
Maximale Nennleistung (elektrische Spitzenleistung) (kW [PS] DIN)	17 [23]	95 [129]	17 [23]
Maximales Drehmoment (Nm bei 1/min thermisch)	440/1800-2800	440/1800-2.800	750/1350-2.800
Maximales Drehmoment (Elektromotor) (Nm)	205	440	205
Tankinhalt/davon Reserve (l)	66/7	50/7	66/7
GETRIEBE			
	9G-TRONIC	9G-TRONIC	9G-TRONIC
FAHRLEISTUNG			
Höchstgeschwindigkeit (km/h)	234	233	250
0 auf 100 km/h (s)	7,8	6,6	4,8
VERBRAUCH UND EMISSIONSAUSSTOSS			
Treibstoffverbrauch in l/100m	5,7	0,8	6,6
Benzinäquivalent	6,5	3,6	7,5
CO ₂ -Emission (g/km) nach 715/2007/EWG	149	19	174
CO ₂ -Emission aus der Treibstoff- und/oder der Strombereitstellung (g/km)	27	31	32
Elektr. Energieverbrauch (kWh/100km)		24	
Elektrische Reichweite (km)			
Energieeffizienz-Kategorie	D	D	E
MASSE (KG)			
Leergewicht (kg)	1975-2224	2300-2541	2065-2301
Garantiegewicht (kg)	2580	2860-2900	2675
Anhänger gebremst/ungebremst	2100/750	2100/750	2100/750
Kofferraumvolumen (l)	540	370	540

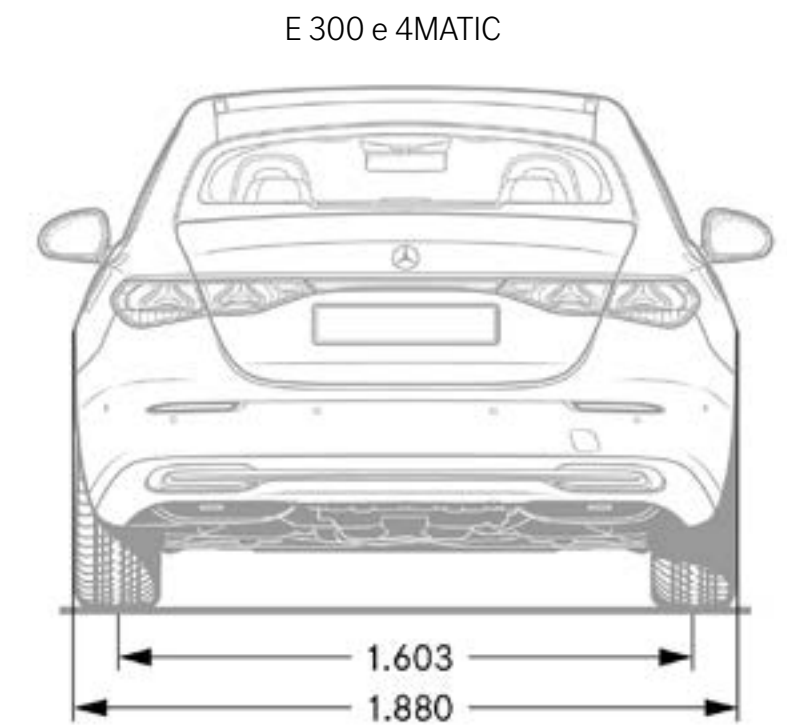
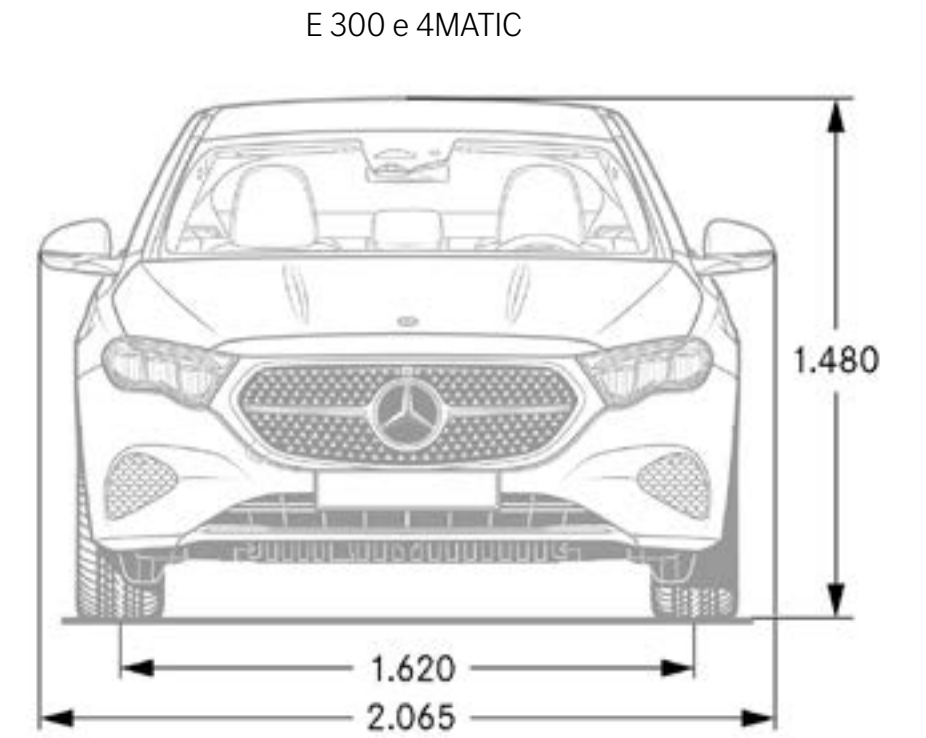
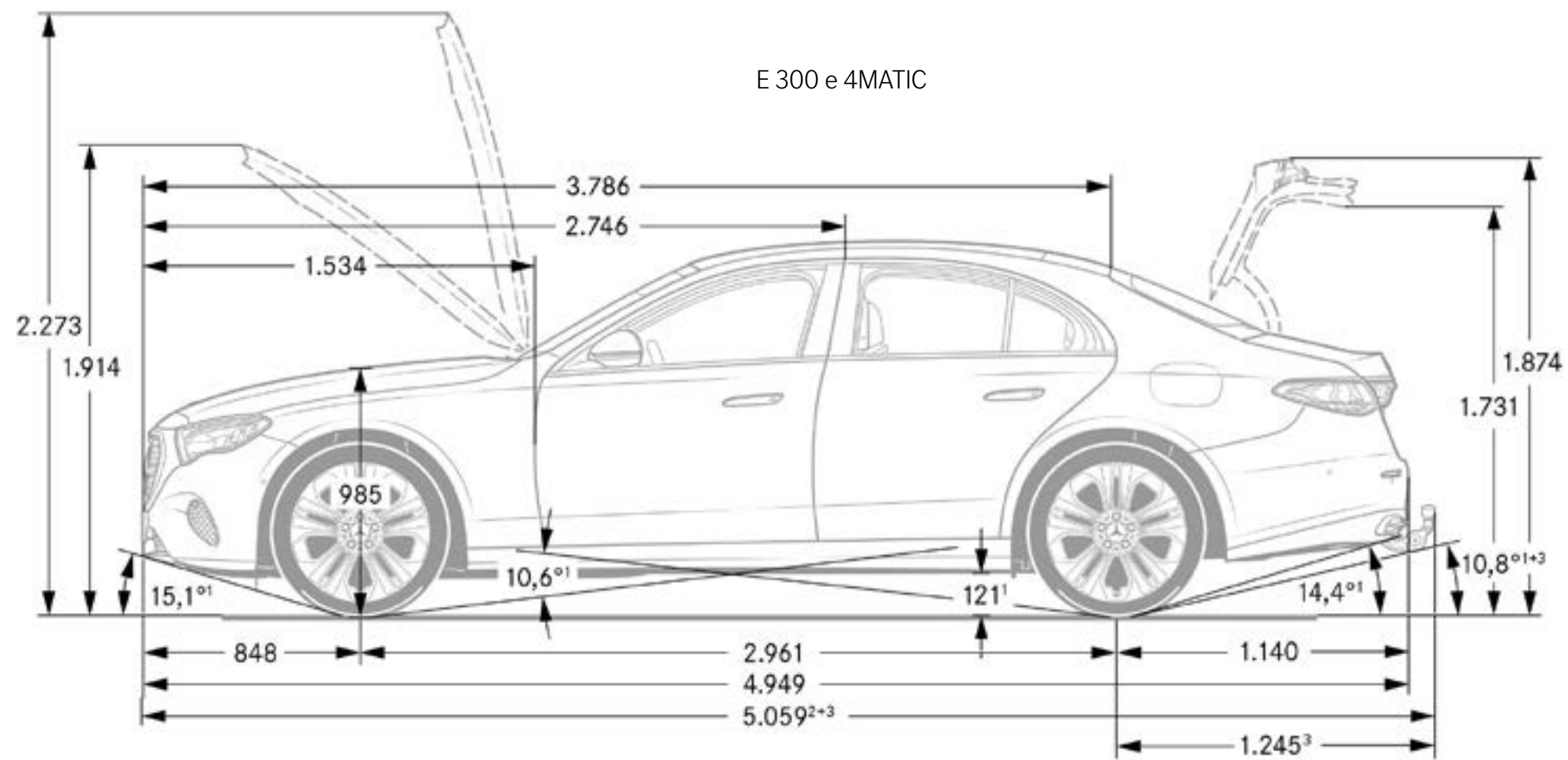
Der Treibstoff-/Stromnormverbrauch wird nach der Messmethode 715/2007/EWG in der gegenwärtig gültigen Fassung ermittelt. Die angegebenen Werte zu Energieverbrauch und CO₂-Emissionen sind Schweizer Werte. Es handelt sich dabei um Werte, die im WLTP-Messzyklus ermittelt wurden. Je nach Fahrweise, Strassen- und Verkehrsverhältnissen, Umwelteinflüssen und Fahrzeugzustand können sich in der Praxis Verbrauchswerte ergeben, die von den angegebenen Werten abweichen. Die Angaben beziehen sich nicht auf ein einzelnes Fahrzeug und sind nicht Bestandteil des Angebots, sondern dienen allein Vergleichszwecken zwischen verschiedenen Fahrzeugtypen. Damit Energieverbräuche unterschiedlicher Antriebsformen (Benzin, Diesel, Gas, Strom usw.) vergleichbar sind, werden sie zusätzlich als sogenannte Benzinäquivalente (Masseinheit für Energie) ausgewiesen. CO₂ ist das für die Erderwärmung hauptverantwortliche Treibhausgas; die mittlere CO₂-Emission aller (markenübergreifend) angebotenen Fahrzeugtypen beträgt für das Jahr 2024 122 g/km, Zielwert 118 g/km.

Abmessungen - E-Klasse



Bei den Abmessungen handelt es sich um Mittelwerte, kleine Abweichungen sind möglich.

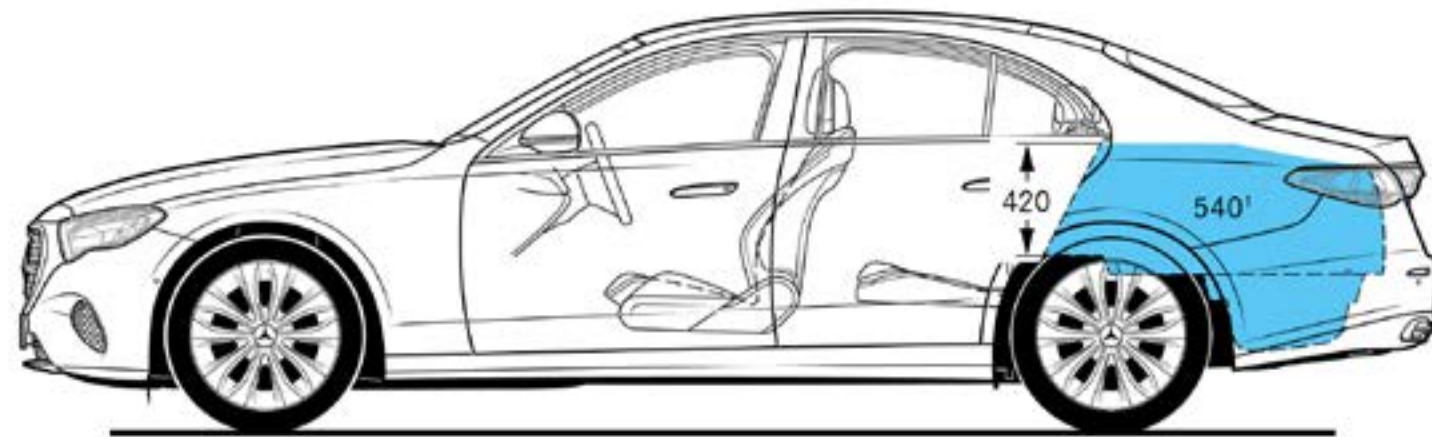
Abmessungen - E-Klasse



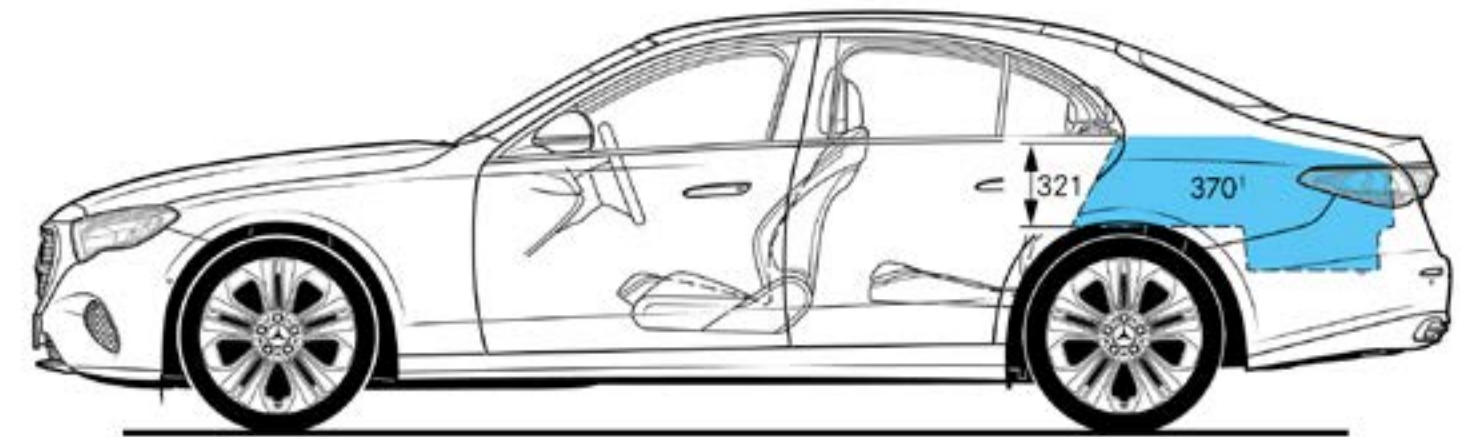
Bei den Abmessungen handelt es sich um Mittelwerte, kleine Abweichungen sind möglich.

Abmessungen und Kofferraumvolumen

E 220 d 4MATIC



E 300 e 4MATIC



Bei den Abmessungen handelt es sich um Mittelwerte, kleine Abweichungen sind möglich.

Erleben Sie mehr
und lassen Sie Ihre Träume wahr werden.



Services.

Preis in CHF
inkl. MwSt.

Benzin

Hybrid

Diesel

	E 200	E 200 4MATIC	E 450 4MATIC	E 300 e 4MATIC	E 400 e 4MATIC	E 220 d 4MATIC	E 300 d 4MATIC	E 450 d 4MATIC
MERCEDES-SWISS-INTEGRAL.	S	S	S	S	S	S	S	S
MERCEDES-SWISS-INTEGRAL plus.	●	●	●	●	●	●	●	●
MERCEDES-BENZ MOBILITÄT.	S	S	S	S	S	S	S	S

MERCEDES-SWISS-INTEGRAL.

Garantie und Service in einem. Als Besitzer eines Mercedes-Benz Personenwagens profitieren Sie von aussergewöhnlichen Zusatzleistungen. **MERCEDES-SWISS-INTEGRAL** denkt an alles, was Ihr Mercedes-Benz auf den ersten 100 000 Kilometern braucht. Diese exklusive Kombination an Dienstleistungen ist für Sie völlig kostenlos:

- Sämtliche Reparaturen (auch Verschleiss) bis 3 Jahre oder 100 000 Kilometer (es gilt das zuerst Erreichte).
- Kostenlose Servicearbeiten und hierfür benötigte Originalteile (exklusive Flüssigkeiten) bis 100 000 Kilometer oder maximal 10 Jahre (es gilt das zuerst Erreichte).

Das ausführliche Leistungsverzeichnis erhalten Sie bei Ihrem Mercedes-Benz Netzpartner oder unter www.mercedes-benz.ch
Die reduzierten Betriebskosten sorgen für noch mehr Fahrspass.
Dieser Tatsache trägt **MERCEDES-SWISS-INTEGRAL** Rechnung.

MERCEDES-SWISS-INTEGRAL plus.

Mit **MERCEDES-SWISS-INTEGRAL plus** – kurz **MSI plus** – können Sie die Dienstleistungen von **MERCEDES-SWISS-INTEGRAL** bereits beim Neuwagenkauf zu attraktiven Konditionen um 1, 2 oder 3 Jahre verlängern, bis zu 7 Jahren Betriebszeit oder 200 000 Kilometern (es gilt das zuerst Erreichte). Während der Laufzeit von **MSI plus** sind alle Reparaturen sowie der Ersatz von Verschleisssteilen inbegriffen. Das ausführliche Leistungsverzeichnis erhalten Sie bei Ihrem Mercedes-Benz Netzpartner oder unter www.mercedes-benz.ch/msi-plus
Überdies übernehmen wir alle vorgeschriebenen Servicearbeiten inklusive der hierfür benötigten Originalteile (exklusive Betriebsstoffe).

MSI plus 4 New: Verlängerung um 1 Jahr, bis zu insgesamt 4 Jahren oder 120 000 Kilometern
Preise gültig vom 1.1.2024 bis 31.1.2025 oder bis auf Widerruf.

MERCEDES-BENZ MOBILITÄT.

Eines fährt in Ihrem neuen Fahrzeug immer mit: das Gefühl, sicher unterwegs zu sein. Sollten Sie dennoch eines Tages Hilfe benötigen, ist der Mercedes-Benz Service24h unter der kostenlosen Rufnummer 00800 1 777 7777 (alternativ: +41 44 439 15 67) für Sie da. Diese Dienstleistung können Sie zusätzlich um den integrierten Telematikdienst Mercedes-Benz Contact erweitern. Voraussetzung: Das Radio ist mit einem betriebsbereiten Mobiltelefon verbunden. Per Knopfdruck werden Sie telefonisch mit dem Mercedes-Benz Kundencenter verbunden. Auf Wunsch werden dabei alle relevanten Fahrzeug- und Positionsdaten übermittelt. Dadurch sind kürzeste Reaktionszeit und schnelle Hilfe vor Ort garantiert. Serienmässig und ohne Aufpreis: das Mobilitätspaket Mercedes-Benz Mobilo. Mobilo verlängert sich nach Ablauf der Mobilitätsgarantie (2 Jahre) für Pannen und Versicherungsleistungen automatisch um ein weiteres Jahr bis maximal 30 Jahre. Voraussetzung: regelmässige Wartung bei Ihrem Mercedes-Benz Service-Partner. Vom Schlüsselverlust über Pannen bis hin zu Schäden durch Unfall oder Vandalismus – Mobilo unterstützt Sie dabei, Ihr Ziel zu erreichen. Und das in ganz Europa. Welches Problem Sie auch haben, eines ist gewiss: Sie werden schnellstmöglich Ihre Fahrt fortsetzen können.

● Gegen Aufpreis erhältlich S Serienausstattung – Nicht verfügbar

