



DER NEUE GLS SUV.

Mercedes-Benz







## COMMITTED TO GREATNESS.

Flexibel und geräumig: Der GLS begeistert als einer der grössten SUVs von Mercedes-Benz mit geräumiger Vielseitigkeit und starker Performance. Mit dem serienmässig verbauten 9G-TRONIC Automatikgetriebe und dem AIRMATIC Komfort-Fahrwerk kommen Sie nicht nur sicher ans Ziel – Sie geniessen auch innovativen und extravaganten Fahrkomfort. Für den sportlich-dynamischen Auftritt in jeder Situation sorgt die unverkennbare AMG-Line<sup>1</sup>.

<sup>1</sup>Je nach Konfiguration optional wählbare Ausstattung.



# NEUES FRONT-DESIGN.

Der neue GLS ist ein Blickfang auf vier Rädern: Die neu gestaltete Frontschürze mit sportlich-markanten Luftauslässen und einer Verbreiterung des Kotflügels komplettiert das ausdrucksstarke Styling der AMG Line<sup>1</sup>.

<sup>1</sup>Je nach Konfiguration optional wählbare Ausstattung.





## MEHR ALS NUR EIN HIGHLIGHT.

Das Lichtsignet der neuen Heckleuchten, mit drei horizontalen Blöcken, unterstreicht den erhabenen und luxuriösen SUV-Charakter des neuen GLS. Die optionalen beleuchteten Trittbretter in Aluminium-Optik betonen das detailverliebte Design und lassen Ihren ersten Schritt ins Fahrzeug zu einem besonderen Erlebnis werden.







## INNERE GRÖSSE IN JEDEM DETAIL.

So fühlt sich Fahrkomfort an: Die zwei markanten Haltegriffe in der hochgelegenen Mittelkonsole unterstreichen den Offroad-Charakter des neuen GLS. Die neue Interieurfarbe Catalanabeige<sup>1</sup> und das hochwertige, multifunktionale Lenkrad<sup>1</sup> sorgen für ein komfortables Fahrgefühl.

<sup>1</sup>Je nach Konfiguration optional wählbare Ausstattung.

# MEHR PLATZ FÜR RAUM.

Genießen Sie die Vorzüge eines variablen Raumkonzeptes. Der GLS verfügt über einen Laderaum von bis zu 2.400 Litern. Um diese ganz auszuschöpfen, lassen sich mit nur einem Tastendruck die Lehnen der zweiten und dritten Sitzreihe einzeln oder gemeinsam umklappen. Für ein einfaches Beladen lässt sich das Heck bequem absenken. Teilen Sie dank der 3. Sitzreihe das besondere Fahrerlebnis mit bis zu sieben Personen.







## Optimaler Komfort auch im Fond.

Mit den individuell einstellbaren Komfort-Einzelsitzen<sup>1</sup> wird jede Fahrt zu einem einzigartigen Erlebnis. Das MBUX High-End Fond-Entertainment<sup>1</sup> bietet mit zwei Touchscreens vielfältige Möglichkeiten zur Unterhaltung, Information und Kommunikation.

<sup>1</sup>Je nach Konfiguration optional wählbare Ausstattung.



Entspannt reisen, ausgeruht ankommen: Mit den Multikontursitzen im Fond<sup>1</sup> geniessen die Passagiere auf den äusseren Sitzplätzen der zweiten Sitzreihe die gleichen Komfort-Vorzüge wie Fahrer und Beifahrer: 4 Massage-Programme mit jeweils 2 Intensivitätsstufen und 10 Druckpunkte in der Lehne. Für mehr Beinfreiheit sorgt die zweite Sitzreihe, die sich ebenfalls einfach elektrisch einstellen lässt.

<sup>1</sup>Je nach Konfiguration optional wählbare Ausstattung.



## Burmester® High-End 3D-Surround-Soundsystem.

Mit den 29 Lautsprechern und 1.610 Watt Systemleistung des Burmester® High-End 3D-Surround-Soundsystems<sup>1</sup> genießen Sie im neuen GLS ein einzigartiges Klangerlebnis. Die hochentwickelte Geräuschkompensation (VNC) passt Musik und Töne dynamisch Ihrer Fahrsituation an und der Einrichtungsassistent mit innovativem Algorithmus bestimmt mit Ihnen zusammen Ihre Musikvorlieben und stellt das Burmester® Soundsystem auf Ihre Wünsche ein.

<sup>1</sup>Je nach Konfiguration optional wählbare Ausstattung.



## MBUX (Mercedes-Benz User Experience).

Mit der neuesten MBUX Telematik-Generation hat das Infotainmentsystem des GLS sowohl in der Hardware als auch bei der Software einen grossen Sprung in Richtung Zukunft gemacht. Neben mehr Rechenleistung und einer verbesserten Spracherkennung sind auch die Anordnung und die Optik der Applikationen noch besser an Ihre Bedürfnisse angepasst worden.



## 23-Zoll-Leichtmetallräder.

Wohin Sie Ihre Fahrt auch führt, die bis zu 23 Zoll grossen Leichtmetallräder<sup>1</sup> des GLS sind ein Hingucker und eleganter Begleiter. Besonders die hier abgebildeten glanzgedrehten AMG Leichtmetallräder sind ein echtes Design-Highlight, das auf jeder Tour gleich viermal beeindruckt.

<sup>1</sup>Je nach Konfiguration optional wählbare Ausstattung.



## Luftdüsen mit Chromlamellen.

Edle Accessoires: Mit den neu gestalteten Luftdüsen wirkt der GLS noch eleganter. Die Chromlamellen fügen sich perfekt in das stilvolle Design des Interieurs ein.





## Panorama-Schiebedach.

Ob geöffnet oder geschlossen: Mit dem Panorama-Schiebedach<sup>1</sup> erleben Sie ein faszinierendes Freiheitsgefühl und geniessen im Innenraum ein angenehm helles Ambiente. Auch von aussen betrachtet hat das grosszügige Schiebedach eine einzigartige Wirkung, denn es verleiht dem Exterieur Leichtigkeit und Exklusivität.

<sup>1</sup>Je nach Konfiguration optional wählbare Ausstattung.



## Akustik-Komfort-Paket.

Erleben Sie höchsten Geräuschkomfort während der Fahrt: Die Schallsisolierung des Akustik-Komfort-Pakets<sup>1</sup> reduziert störende Aussengeräusche deutlich. Entspannten Unterhaltungen steht somit selbst bei hohen Geschwindigkeiten nichts im Wege. Darüber hinaus fördert die ruhige Atmosphäre Ihre Konzentration und Sie gelangen gelassen ans Ziel.



## Serienausstattung.

Sie bekommen bereits sehr viel GLS ohne ein einziges Kreuzchen auf der Optionsliste. Details wie die feinen Mercedes Sterne auf der Kühlerverkleidung prägen das Exterieur. Zahlreiche Assistenzsysteme<sup>1</sup> unterstützen Sie während der Fahrt. Weitere praktische Vorteile: die variabel klappbaren Fond-Sitzlehnen und der höhenverstellbare Ladeboden.

### HIGHLIGHTS EXTERIEUR

---

Uni-Lackierung nachtschwarz

---

Kühlerverkleidung mit Mercedes-Benz Pattern in Schwarz hochglänzend und zentralem Mercedes Stern sowie Einzellamelle in Silber

---

Frontschürze mit Zierelement in Silber

---

Seitenschwellerverkleidung schwarz genarbt

---

Bordkantenzierstab in Chrom sowie Fensterlinienzierstab in Schwarz

---

---

Heckschürze mit unterem Teil schwarz genarbt

---

Abhängig von der Motorisierung 40,6-cm-(16")-Leichtmetallräder im Vielspeichen-Design oder 43,2-cm-(17")-Leichtmetallräder im 10-Speichen-Design

---

Halogen-Scheinwerfer mit integriertem LED-Tagfahrlicht

---

<sup>1</sup> Unsere Fahrassistenz- und Sicherheitssysteme sind Hilfsmittel und entbinden Sie nicht von Ihrer Verantwortung als Fahrer. Beachten Sie die Hinweise in der Betriebsanleitung und die dort beschriebenen Systemgrenzen.



#### HIGHLIGHTS INTERIEUR

---

Komfortsitze mit Sitzbezügen in Ledernachbildung ARTICO/Stoff Bertrix schwarz und Sitzlehnen im Fond klappbar im Verhältnis 40/20/40

---

Sitzkomfort-Paket

---

Multifunktions-Sportlenkrad in Leder inklusive Touch-Bedienfeldern links und rechts

---

Media-Display mit 10,25"-Bildschirmdiagonale

---

Zierelemente Star Pattern

---

Innenhimmel Stoff kristallgrau

---

MBUX Multimediensystem mit erweiterten Funktionen MBUX

---

Doppelkupplungsgetriebe (Automatik)

---

KEYLESS-GO Start-Funktion

---

Rückfahrkamera<sup>1</sup>

<sup>1</sup> Unsere Fahrassistenz- und Sicherheitssysteme sind Hilfsmittel und entbinden Sie nicht von Ihrer Verantwortung als Fahrer. Beachten Sie die Hinweise in der Betriebsanleitung und die dort beschriebenen Systemgrenzen.



## AMG Line.

Mit der Ausstattungslinie Progressive setzen Sie gezielt Highlights an und in Ihrem GLS. Die sichtbaren Endrohrblenden in Chrom unterstreichen den dynamischen Anspruch des Sport Tourers im Exterieur. Im Innenraum steht Ihnen eine grössere Auswahl an Farben und Materialien für die Sitzbezüge zur Wahl.

### HIGHLIGHTS EXTERIEUR

---

Kühlerverkleidung mit Mercedes-Benz Pattern in Schwarz hochglänzend und zentralem Mercedes Stern sowie Einzellamelle in Grau matt

---

Sichtbare Endrohrblenden und Heckschürze mit Zierelement in Chrom

---

43,2-cm-(17")-Leichtmetallräder im 10-Speichen-Design (25R) aerodynamisch optimiert, schwarz lackiert und glanzgedreht

---

### HIGHLIGHTS INTERIEUR

---

Komfortsitze mit Sitzbezügen in Ledernachbildung ARTICO/Stoff Bertrix schwarz oder Ledernachbildung ARTICO/Stoff Norwich sagegrey/schwarz

---

Multifunktions-Sportlenkrad in Leder inklusive Touch-Bedienfeldern links und rechts

---

Zierelemente Star Pattern

---

Innenhimmel Stoff schwarz

---



## Night-Paket.

Zeigen Sie, dass Ihnen Sportlichkeit am Herzen liegt. Das eigenständige AMG Styling ist etwa an die expressive Designsprache von Mercedes-AMG angelehnt. Weitere Elemente im Interieur wie die Sportsitze und das Multifunktions-Sportlenkrad in Leder Nappa verstärken diesen Gesamteindruck. Der sportliche Motorsound bietet zusätzlichen Fahrspass.

### HIGHLIGHTS EXTERIEUR

---

AMG Styling bestehend aus AMG Frontschürze mit Frontsplitter in Iridiumsilber matt, AMG Seitenschwellerverkleidung in Wagenfarbe und AMG Heckschürze mit sichtbaren Endrohrblenden und Zierelement in Chrom

---

Kühlerverkleidung mit Mercedes-Benz Pattern in Chrom und zentralem Mercedes Stern sowie Einzellamelle in Iridiumsilber matt

---

Bordkanten- sowie Fensterlinienzierstab in Aluminium hochglänzend

---

45,7 cm (18") AMG Leichtmetallräder im 5-Doppelspeichen-Design, aerodynamisch optimiert, tremolitgrau lackiert und glanzgedreht

---

### HIGHLIGHTS INTERIEUR

---

Sportsitze mit höhenverstellbaren Kopfstützen und Sitzbezügen in Ledernachbildung ARTICO/Mikrofaser MICROCUT schwarz mit Kontrastziernähten in Rot

---

Multifunktions-Sportlenkrad in Leder Nappa, unten abgeflacht, im Griffbereich perforiert, mit Touch-Bedienfeldern links und rechts

---

Zierelemente Carbonstruktur

---

AMG Fussmatten

---

Innenhimmel Stoff schwarz, wahlweise Innenhimmel Stoff kristallgrau

---

AMG Sportpedalanlage aus gebürstetem Edelstahl mit schwarzen Gumminoppen

---

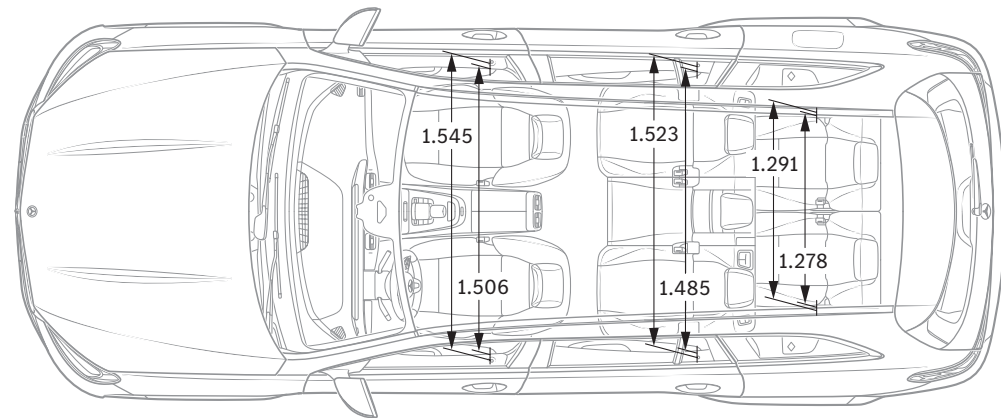
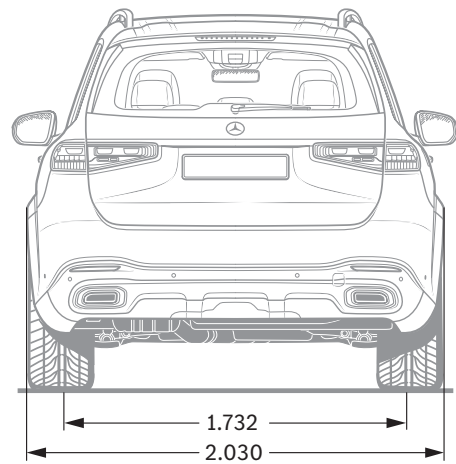
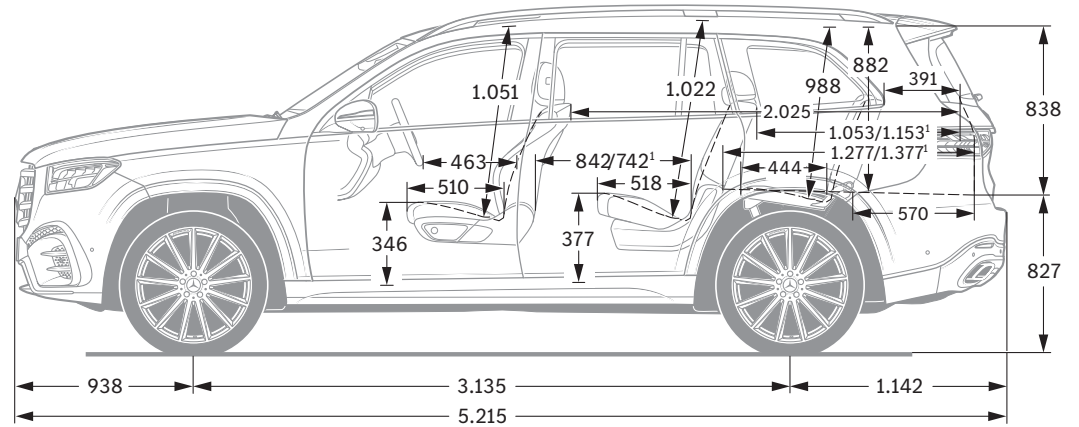
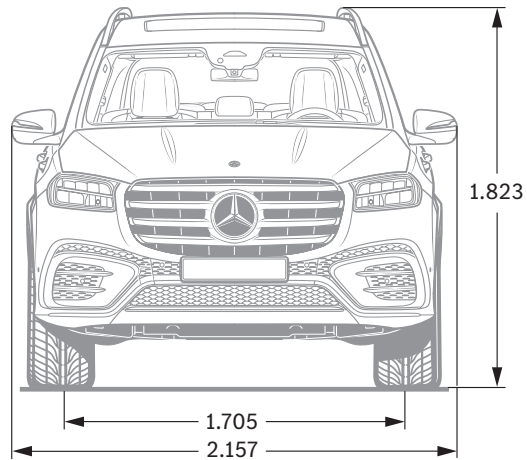
# Technische Daten - GLS X167

	GLS 450 4MATIC	GLS 580 4MATIC	Mercedes-Maybach GLS 600 4MATIC	Mercedes-AMG GLS 63 4MATIC+	GLS 350 d 4MATIC	GLS 450 d 4MATIC
<b>MODELLNUMMER</b>	167.959	167.985	167.987	167.989	167.931	167.933
<b>MOTOR</b>						
Zylinderanordnung	R6	V8	V8	V8	R6	R6
Zylinderanzahl	6	8	8	8	6	6
Hubraum (cm <sup>3</sup> )	2999	3982	3982	3982	2989	2989
Maximale Nennleistung (kW [PS] DIN)	280 [381]	380 [517]	410 [557]	450 [612]	230 [313]	270 [367]
Maximale Nennleistung [elektrische Spitzenleistung] (kW [PS] DIN)	15 [20]	16 [22]	16 [22]	16 [22]	15 [20]	15 [20]
Maximales Drehmoment (Nm bei 1/min thermisch)	500/1800–5000	730/2250–4500	730/2500–5000	850/2500–4500	650/1200–3200	750/1350–2800
Tankinhalt (l)	90/9	90/12	90/12	90/12	90/9	90/9
<b>GETRIEBE</b>	9G-TRONIC	9G-TRONIC	9G-TRONIC	AMG SPEEDSHIFT TCT 9G	9G-TRONIC	9G-TRONIC
<b>FAHRLEISTUNG</b>						
Höchstgeschwindigkeit (km/h)	250	250	250	280	238	250
0 auf 100 km/h (s)	6,1	4,9	4,9	4,2	6,7	6,1
<b>VERBRAUCH UND EMISSIONSAUSSTOSS</b>						
Verbrauch kombiniert (l/100 km)	11,7	14,2	14,2	13,5	9,1	9,1
Benzinäquivalent	-	-	-	-	10,4	10,4
CO <sub>2</sub> -Emission (g/km) nach 715/2007/EWG	266	321	320	306	240	239
CO <sub>2</sub> -Emission aus der Treibstoff- und/oder der Strombereitstellung (g/km)	59	71	71	68	44	44
Elektr. Energieverbrauch (kWh/100 km)	-	-	-	-	-	-
Energieeffizienz-Kategorie	G	G	G	G	G	G
<b>MASSE (KG)</b>						
Leergewicht nach VO (EG) 1230/2012	2525–2818	2640–2908	2815–2995	2700–2845	2615–2908	2615–2908
Zulässiges Gesamtgewicht	3220–3330	3300–3420	3270–3360	3395	3300–3420	3300–3420
Maximale Dachlast (kg)	100	100	100	100	100	100
Anhänger gebremst/ungebremst	3300*/3500/750	3300*/3500/750	3300*/3500/750	3300/750	3300*/3500/750	3300*/3500/750

\* Mit Codes 430/481/490/669/690/811 Anhängelast von 3300 kg.

Der Treibstoff-/Stromnormverbrauch wird nach der Messmethode 715/2007/EWG in der gegenwärtig gültigen Fassung ermittelt. Die angegebenen Werte zu Energieverbrauch und CO<sub>2</sub>-Emissionen sind Schweizer Werte. Es handelt sich dabei um Werte, die im WLTP-Messzyklus ermittelt wurden. Je nach Fahrweise, Strassen- und Verkehrsverhältnissen, Umwelteinflüssen und Fahrzeugzustand können sich in der Praxis Verbrauchswerte ergeben, die von den angegebenen Werten abweichen. Die Angaben beziehen sich nicht auf ein einzelnes Fahrzeug und sind nicht Bestandteil des Angebots, sondern dienen allein Vergleichszwecken zwischen verschiedenen Fahrzeugtypen. Damit Energieverbräuche unterschiedlicher Antriebsformen (Benzin, Diesel, Gas, Strom usw.) vergleichbar sind, werden sie zusätzlich als sogenannte Benzinäquivalente (Masseinheit für Energie) ausgewiesen. CO<sub>2</sub> ist das für die Erderwärmung hauptverantwortliche Treibhausgas; die mittlere CO<sub>2</sub>-Emission aller (markenübergreifend) angebotenen Fahrzeugtypen beträgt für das Jahr 2024 122 g/km, Zielwert 118 g/km.

# Abmessungen.



<sup>1</sup> Bei 100 mm vorgeschobener Fondsitzebank. Alle Angaben in Millimetern. Die abgebildeten Maße sind Mittelwerte. Sie gelten für Fahrzeuge in Grundausstattung und in unbelastetem Zustand.

**Zu den Angaben in dieser Publikation:** Nach Redaktionsschluss am 30.06.2023 können sich am Produkt Änderungen ergeben haben. Konstruktions- oder Formänderungen, Abweichungen im Farbton sowie Änderungen des Lieferumfangs seitens des Herstellers bleiben während der Lieferzeit vorbehalten, sofern die Änderungen oder Abweichungen unter Berücksichtigung der Interessen des Verkäufers für den Käufer zumutbar sind. Sofern der Verkäufer oder der Hersteller zur Bezeichnung der Bestellung oder des bestellten Kaufgegenstands Zeichen oder Nummern gebraucht, können allein hieraus keine Rechte abgeleitet werden.

Mercedes-Benz Schweiz AG, Bernstrasse 55, CH-8952 Schlieren, [info\\_ch@mercedes-benz.com](mailto:info_ch@mercedes-benz.com), 01.2024

Die Abbildungen können auch Zubehör und Sonderausstattungen enthalten, die nicht zum serienmässigen Lieferumfang gehören. Diese Publikation wird international eingesetzt. Aussagen über gesetzliche, rechtliche und steuerliche Vorschriften und Auswirkungen haben jedoch nur für die Bundesrepublik Deutschland zum Zeitpunkt des Redaktionsschlusses dieser Publikation Gültigkeit. Fragen Sie daher zum verbindlichen letzten Stand bitte Ihren Mercedes-Benz AG Vertriebspartner.

**[www.mercedes-benz.ch](http://www.mercedes-benz.ch)**