



EQS SUV  
THIS IS FOR  
PIONEERS.





## This is for pioneers.

Wegweisend und einzigartig: der EQS SUV. Der erste vollelektrische Luxus-SUV von Mercedes-EQ mit Platz für bis zu sieben Personen. Erstklassiger Komfort, innovative Features wie der MBUX Hyperscreen und ein nahezu geräuschloses Fahrverhalten. Ein Pionier auf der Strasse: Der EQS SUV kombiniert das elegante Fahrgefühl der EQS Limousine mit dem Raumgefühl eines SUV.





## Elektromobilität im grossen Stil.

Ein Fahrzeug setzt neue Massstäbe. Multimedia Entertainment auf den Rücksitzen und hochwertige Materialien bis in die dritte Sitzreihe. Egal auf welchem Platz: Im EQS SUV sitzen Sie so komfortabel und stilvoll, dass Sie fast nicht wieder aussteigen wollen.





## Ein Pionier auf der Strasse.

Gross und elegant muss kein Widerspruch mehr sein. Der neue EQS SUV erfindet die Idee eines SUV neu. Ein aerodynamisch-optimiertes Design mit elegant-dynamischer Silhouette sorgt für einen aussergewöhnlichen Auftritt und gleichzeitig für ein effizientes und sanftes Fahrverhalten, egal auf welchem Untergrund.



# Alles ausser gewöhnlich.

Schauen Sie der Zukunft der Mobilität ins Gesicht. In der Front sorgen die für die Mercedes-EQ Familie typische Kühlerverkleidung mit Mercedes-Benz Pattern sowie die DIGITAL LIGHT Scheinwerfer für eine futuristische Erscheinung auf den ersten Blick.







1296E



50

0 km/h

7:11

10:10

Mercedes-Benz steering wheel controls including: RES+, SET+, SET-, CANCEL, LIM, and various directional buttons.



Climate control knob with settings: AUTO, OFF, and icons for fan, defrost, and recirculation.



## Die neue Leichtigkeit von Grösse und Komfort.

Der EQS SUV setzt neue Standards im digitalen Fahrkomfort. Im Cockpit erstreckt sich der MBUX Hyperscreen mit «Zero-Layer»-Technologie über die gesamte Breite der Armaturentafel. Und für einen einzigartigen Komfort während der Fahrt sorgen Highlights wie integrierte Massage-Sitze oder ein innovatives HEPA-Luftfiltersystem.



## Willkommen in der Zukunft der Elektromobilität.

Elegant und stilvoll bis ins Detail: Das Exterieur des EQS SUV überzeugt mit vielen einzigartigen Design-Highlights. Die auffälligsten Besonderheiten: Rücklichter im 3D-Helix-Design, flächenbündige Türgriffe und beleuchtete Trittbretter.



The image shows the interior of a Mercedes EQ SUV, viewed from the rear passenger side. The car features a large panoramic sunroof with a dark blue interior panel. The seats are upholstered in a light-colored, textured material. Two rear seats are visible, each equipped with a large, rectangular infotainment screen displaying the EQ logo and various vehicle metrics. The front seats also have screens, and a central console is visible between them. The overall lighting is warm and ambient, highlighting the spaciousness of the cabin.

## Wahre Grösse kommt von innen.

Raum fürs Leben: Ob für Grossfamilien oder Grosseinkauf, die Geräumigkeit des EQS SUV ist variabel und vielseitig. Optional ist eine dritte Sitzreihe erhältlich, sodass insgesamt bis zu sieben Passagiere Platz finden können.



# Weite Wege, kurze Ladezeiten.

Der EQS SUV kombiniert hohe Leistungsfähigkeit mit Effizienz. Je nach Motorisierung erzielen Sie eine elektrische Reichweite von bis zu 611 km (nach WLTP). Und das umweltbewusst. Denn mit Mercedes me Charge profitieren Sie nicht nur von einer weltweiten Infrastruktur neuester Ladesäulen, sondern können sich mit Green Charging sicher sein, dass für Ihren Strombezug im gleichen Umfang Strom aus erneuerbaren Energien nachträglich ins Stromnetz eingespeist wird. Dies wird durch den Kauf hochwertiger Herkunftsnachweise sicher gestellt.

EQS SUV 450 4MATIC | WLTP: Stromverbrauch in kWh/100 km (kombiniert): 22,8; CO<sub>2</sub>-Emissionen in g/km (kombiniert): 0.<sup>1</sup>

<sup>1</sup>Stromverbrauch und Reichweite wurden auf Grundlage der VO 2017/1151/EU ermittelt.









## MBUX Multimediasystem.

Erstklassig unterhalten und informiert: Erleben Sie spannendes Entertainment mit Highlights wie dem MBUX Multimediasystem mit MBUX Hyperscreen und der Zero-Layer Bedienoberfläche, dem MBUX Augmented Reality Head-up-Display sowie dem MBUX Fond-Entertainment. Bleibt nur noch zu klären, ob Sie lieber in der ersten oder in der zweiten Sitzreihe Platz nehmen möchten.



## Assistenzsysteme.

Intelligente Features sorgen in Ihrem EQS SUV dafür, dass Sie die Leistung des Fahrzeugs optimal nutzen. Fahrassistenten und verschiedene Fahrmodi unterstützen eine energiesparende und vorausschauende Fahrweise. Und dank einer effizienzsteigernden Rekuperation holen Sie das Maximum aus Ihrem Fahrzeug heraus.

Unsere Fahrerassistenz- und Sicherheitssysteme sind Hilfsmittel und entbinden Sie nicht von Ihrer Verantwortung als Fahrer. Beachten Sie die Hinweise in der Betriebsanleitung und die dort beschriebenen Systemgrenzen.



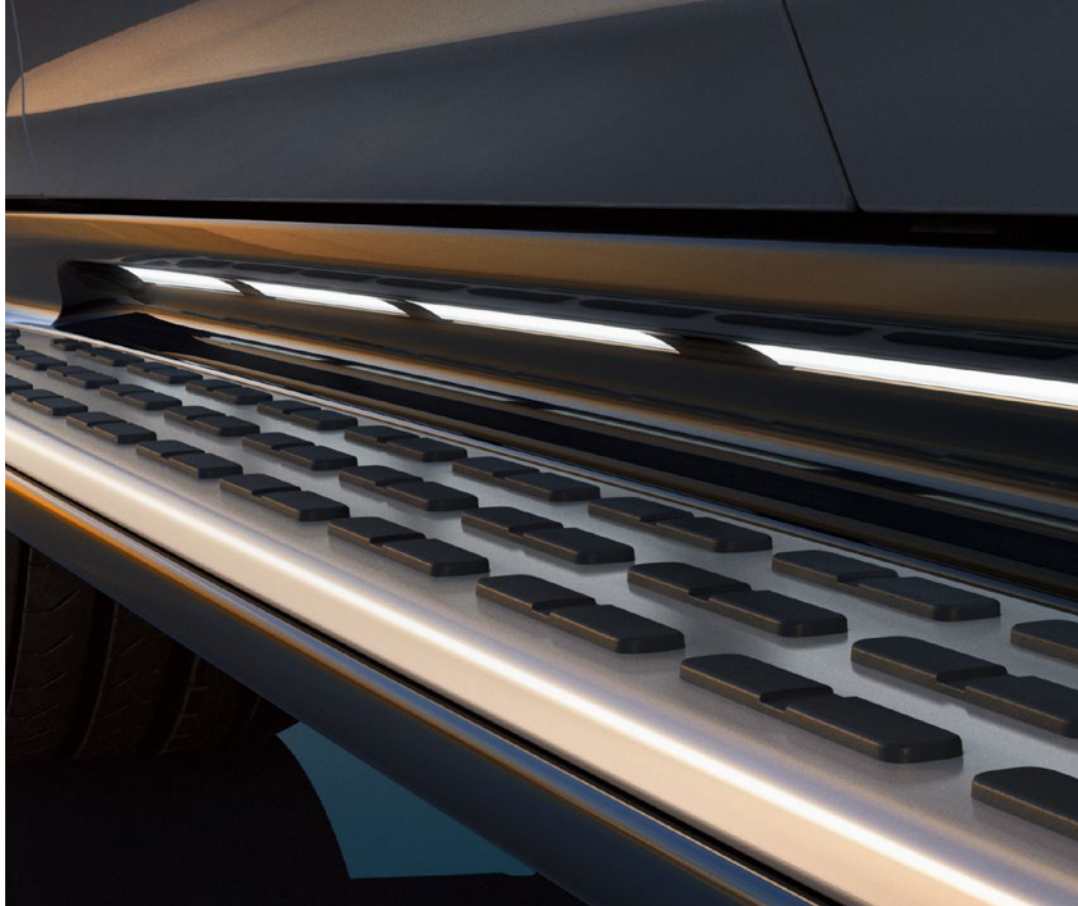
## Multikontursitze für Fahrer und Beifahrer.

Lassen Sie sich verwöhnen: Diese Sitze vereinen zahlreiche Einstelloptionen mit exklusiven Wohlfühl-Extras. Individuell aufblasbare Luftkammern ermöglichen eine perfekt passende Sitzposition und intensiven Seitenhalt. Die angenehmen Massageeffekte, auf Wunsch mit wohltuender Wärme, verwandeln jede Fahrt in einen Genuss.



## Exklusive Zierelemente.

Hochwertig, zeitlos, luxuriös: Das Interieur entspricht höchsten ästhetischen Ansprüchen, beispielsweise mit exklusiven Zierelementen wie offenporigem Holz mit Mercedes-Benz Pattern in Aluminium.



## Hinterachslenkung mit 10° Lenkwinkelanpassung.

Erleben Sie den Führungsanspruch von Mercedes-Benz sogar beim Einparken: Die Hinterachslenkung passt den Lenkwinkel um bis zu 10° an und reduziert den Wendekreis erheblich. Ihr Fahrzeug wirkt fast so handlich wie ein Kompaktwagen, wenn Sie rangieren. Bei höherem Tempo fahren Sie dagegen mit der Souveränität des langen Radstands.

## Beleuchtete Trittbretter.

Die beleuchteten Trittbretter erleichtern den Einstieg in Ihren neuen EQS SUV. Sie setzen nicht nur ein optisches Statement, sondern sind auch aerodynamisch optimiert.

## Serienausstattung.

Kraftvolles SUV-Design trifft auf stilprägende Elemente von Mercedes-EQ. Dazu gehören die charakteristische Black-Panel-Kühlerverschönerung und flächenbündige Türgriffe ebenso wie solide Radlaufverkleidungen oder 20 Zoll grosse Leichtmetallräder. So zeigen Sie bereits mit der Serienausstattung Ihren Sinn für Luxus und Innovation.

Die Abbildungen können auch Sonderausstattungen zeigen, die nicht Bestandteil der dargestellten Ausstattungslinien sind.



## Electric Art Line.

Überlegener Luxus, kunstvoll interpretiert: Das Electric Art Exterieur bringt das Design Ihres Fahrzeugs besonders zur Geltung. Mit grossflächigen Zierelementen in Chrom und Leichtmetallrädern im 21-Zoll-Format unterstreichen Sie gezielt die beeindruckenden Dimensionen. Mit dem Electric Art Interieur spüren Sie progressiven Luxus in jeder Faser des Innenraums. Formschöne Komfortsitze mit eleganter Konturbeleuchtung laden ein, hinter dem Multifunktionslenkrad in Leder Nappa Platz zu nehmen. Die Ambientebeleuchtung inszeniert zudem verschiedene stimmungsvolle Farbkonzepte.



## AMG Line.

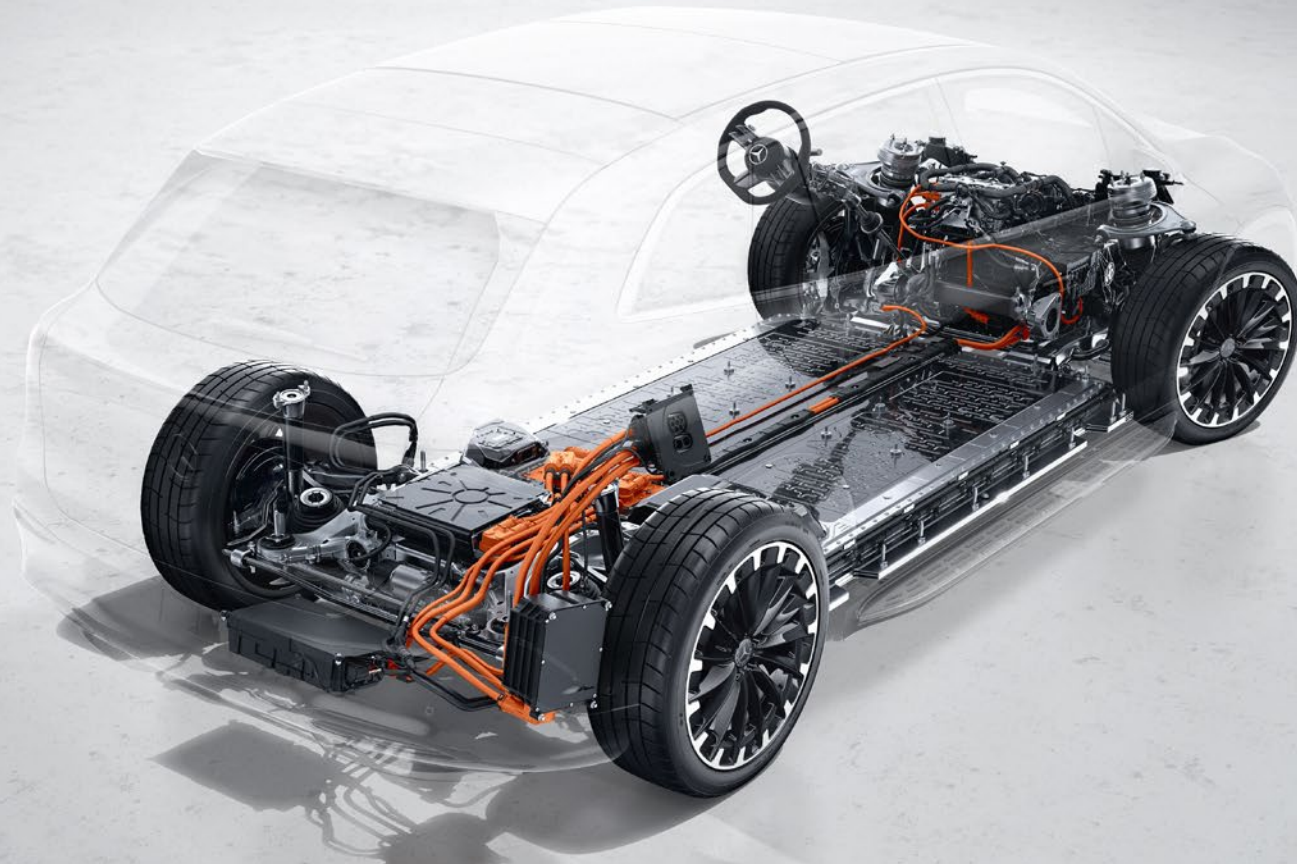
Mit dem ausdrucksstarken Styling der AMG Line unterstreichen Sie die dynamische Seite Ihres Fahrzeugs. Verbinden Sie das unverwechselbare Purpose Design mit den sportlichen Genen von Mercedes-AMG. Die AMG Line Interieur verleiht Ihrem Mercedes sicht- und fühlbar mehr Sportlichkeit. Neben der zukunftsweisenden Ästhetik des Innenraums steigert beispielsweise das unten abgeflachte, im Griffbereich perforierte Multifunktions-Sportlenkrad den Fahrspass. Ihren guten Seitenhalt unterstützen die Sportsitze mit dynamischer Sitzgrafik.



## Night-Paket.

Mit dem Night-Paket wirkt das kraftvolle Exterieur-Design Ihres Fahrzeugs noch expressiver. Dazu sind zahlreiche Elemente in schwarz oder schwarzchrom gehalten. Je nach Lackierung entstehen dadurch Kontraste oder fließende Übergänge. Egal wie: Es bedeutet immer ein klares Plus für Ihre Individualität.





## Die neue Kraft der Elektromobilität.

Die Electric Vehicle Architecture von Mercedes-EQ ermöglicht ein grosses Spektrum an maximalen Gesamt-Antriebsleistungen von 265 bis 400 kW. Alle EQS SUV besitzen einen elektrischen Antriebsstrang (eATS) an der Hinterachse, die Versionen mit 4MATIC zusätzlich auch einen eATS an der Vorderachse. Bei den 4MATIC Modellen sorgt die Funktion Torque Shift für eine intelligente, stufenlose Verteilung der Antriebsmomente zwischen der hinteren und der vorderen E-Maschine.





## Mercedes-Benz Wallbox.

Laden Sie Ihren neuen EQS SUV ganz einfach und stillvoll zu Hause an der Mercedes-Benz Wallbox mit einer Ladeleistung von bis zu 22 kW.<sup>1</sup> Das Produkt verfügt über die Möglichkeit, Software-Updates «Over-the-Air» zu empfangen und ist über die Mercedes me App<sup>2</sup> ganz einfach mit dem Smartphone steuerbar. Die integrierten Sicherheitskomponenten (z. B. 6mA DC Fehlerstromdetektor) bieten einen zusätzlichen Schutz für das Fahrzeug, die Hausinstallation und die Wallbox.

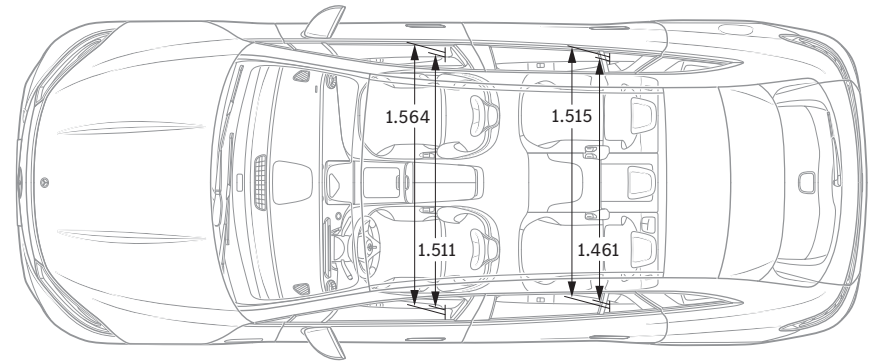
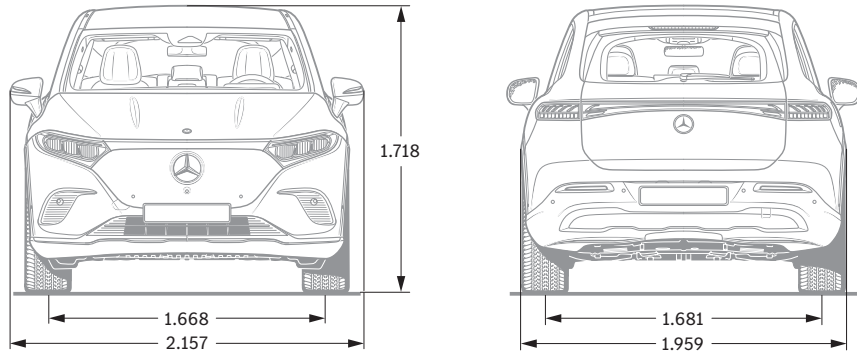
<sup>1</sup> 22 kW Ladung kann je nach Hersteller und Fahrzeug eine entsprechende Sonderausstattung «Wechselstrom-Ladesystem (AC-Laden 22 kW)» erfordern. Sollte dies nicht der Fall sein, wird das Fahrzeug automatisch von der Wallbox mit der optimalen Ladeleistung geladen. Die maximale Ladeleistung der Ladestation muss auf die vorgelagerte Installation (Kabelquerschnitt und Absicherung) angepasst sein. <sup>2</sup> Für die Nutzung der Remote-Funktionen der Mercedes-Benz Wallbox sowie zum Erhalt von Over-the-air Updates ist die Mercedes me App, eine persönliche Mercedes me ID sowie die Zustimmung zu den Nutzungsbedingungen für die Mercedes me connect Dienste notwendig. Um die «Over-the-Air» Updates zu erhalten, müssen Sie dem jeweiligen Update in der Mercedes me App zustimmen oder eine generelle Einwilligung in der Mercedes me App abgeben, um alle zukünftigen Updates zu erhalten.

# Technische Daten - EQS SUV X296

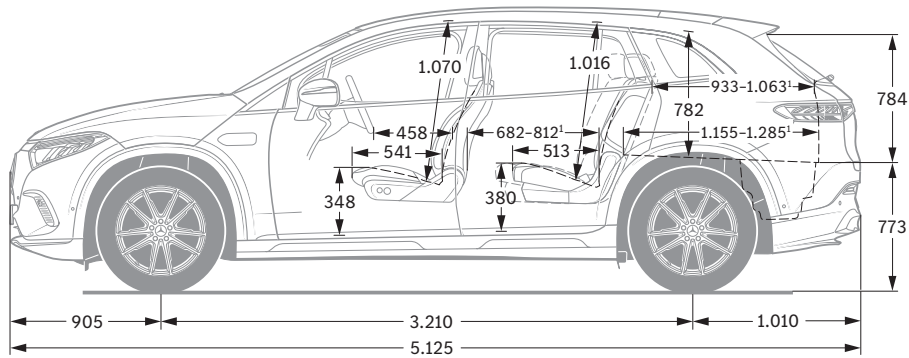
	EQS 450 4MATIC	EQS 500 4Matic	EQS 580 4MATIC
<b>MODELLNUMMER</b>	296624	296634	296644
<b>MOTOR</b>			
Maximale Reichweite (km)	673	673	673
Maximale Nennleistung (elektrisch) (kW)	265	330	400
Maximale Nennleistung (elektrisch) (PS)	360	449	544
Maximales Drehmoment (Nm)	800	828	858
HV-Batterie - nutzbarer Energiegehalt (kWh)	118	118	118
Maximale AC-Ladekapazität (kW)	11	11	11
Maximale DC-Ladekapazität (kW)	200	200	200
AC-Ladezeit 0-100% (netto) Mode 3 (h) bei 11 kW	12,25	12,25	12,25
DC-Ladezeit 10-80% in Minuten	31	31	31
<b>FAHRLEISTUNG</b>			
Höchstgeschwindigkeit (km/h)	210	210	210
Beschleunigung 0-100 km/h (s)	6,1	5,3	4,7
<b>VERBRAUCH/EMISSIONSAUSSTOSS</b>			
Verbrauch (kW/100 km)	22,8	22,8	22,8
Benzinäquivalent	2,5	2,5	2,5
CO <sub>2</sub> -Ausstoss (g/km) gemäss 715/2007/EWG	0	0	0
CO <sub>2</sub> -Ausstoss aus der Strombereitstellung (g/km)	26	26	26
Energieeffizienz-Kategorie	B	B	B
<b>MASSE/BELADUNG</b>			
Leergewicht in betriebsbereitem Zustand/Nutzlast (kg)	2840-3110	2840-3110	2845-3110
Zulässiges Gesamtgewicht	3410-3500	3410-3500	3410-3500
Maximale Dachlast (kg)	100	100	100
Anhänger gebremst/ungebremst (kg)	1800/750	1800/750	1800/750
Kofferraumvolumen (l)	645-2100	645-2100	645-2100

Der Treibstoff-/Stromnormverbrauch wird nach der Messmethode 715/2007/EWG in der gegenwärtig gültigen Fassung ermittelt. Die angegebenen Werte zu Energieverbrauch und CO<sub>2</sub>-Emissionen sind Schweizer Werte. Es handelt sich dabei um Werte, die im WLTP-Messzyklus ermittelt wurden. Je nach Fahrweise, Strassen- und Verkehrsverhältnissen, Umwelteinflüssen und Fahrzeugzustand können sich in der Praxis Verbrauchswerte ergeben, die von den angegebenen Werten abweichen. Die Angaben beziehen sich nicht auf ein einzelnes Fahrzeug und sind nicht Bestandteil des Angebots, sondern dienen allein Vergleichszwecken zwischen verschiedenen Fahrzeugtypen. Damit Energieverbräuche unterschiedlicher Antriebsformen (Benzin, Diesel, Gas, Strom usw.) vergleichbar sind, werden sie zusätzlich als sogenannte Benzinäquivalente (Masseinheit für Energie) ausgewiesen. CO<sub>2</sub> ist das für die Erderwärmung hauptverantwortliche Treibhausgas; die mittlere CO<sub>2</sub>-Emission aller (markenübergreifend) angebotenen Fahrzeugtypen beträgt für das Jahr 2024 122 g/km, Zielwert 118 g/km.

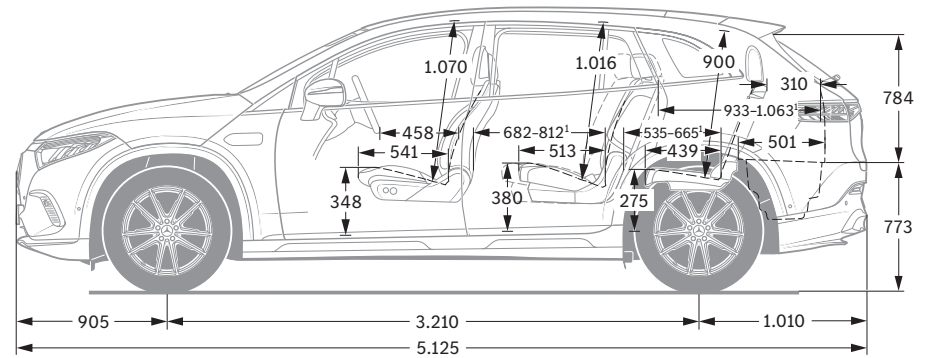
# Abmessungen.



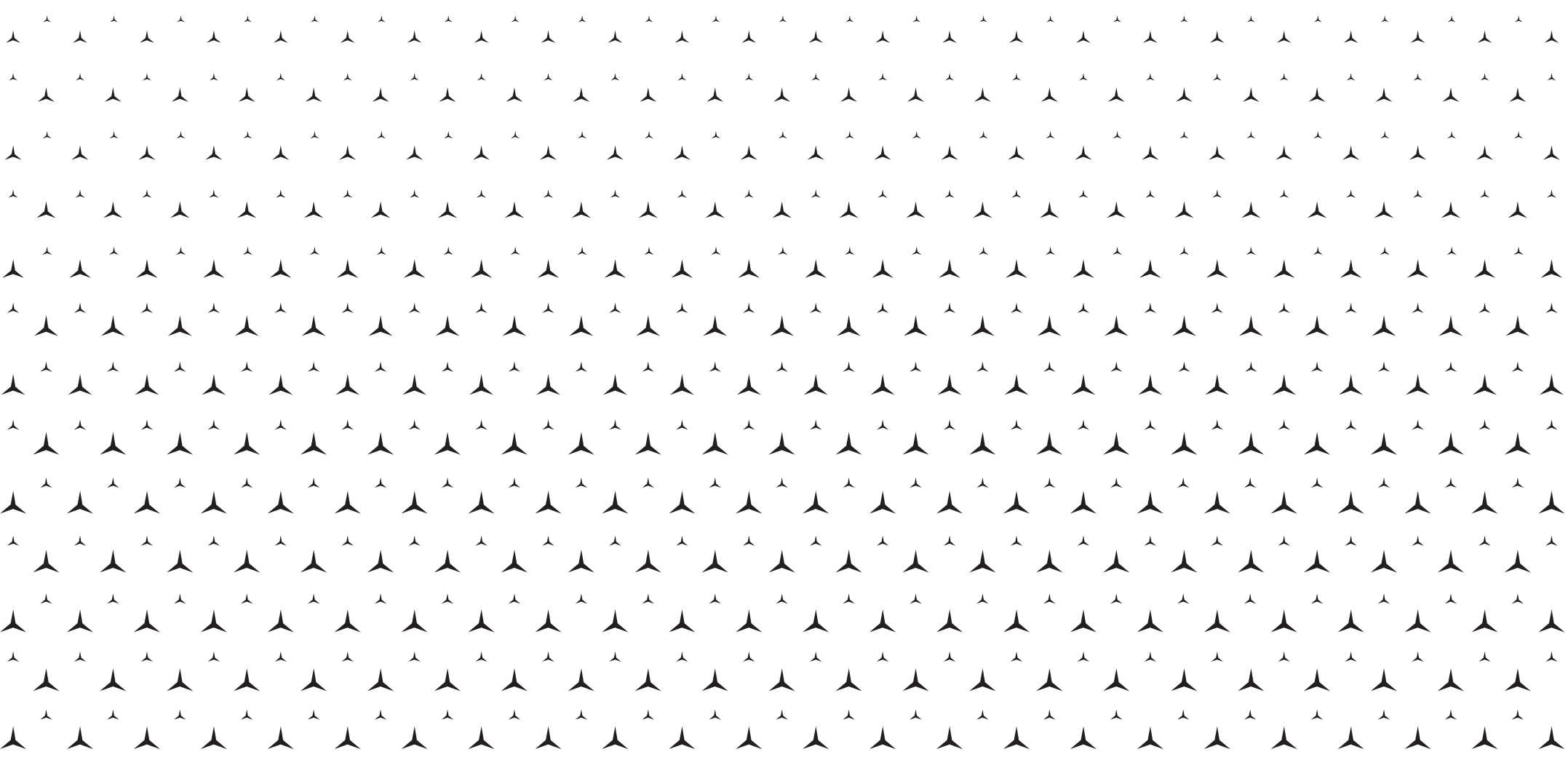
## Serienausstattung



## Mit 3. Sitzreihe (optional)



<sup>1</sup> Fondsitzbank verschiebbar. Alle Angaben in Millimetern. Die abgebildeten Masse sind Mittelwerte. Sie gelten für Fahrzeuge in Grundausstattung und in unbelastetem Zustand.



**Zu den Angaben in dieser Publikation:** Nach Redaktionsschluss am 28.11.2022 können sich am Produkt Änderungen ergeben haben. Konstruktions- oder Formänderungen, Abweichungen im Farbton sowie Änderungen des Lieferumfangs seitens des Herstellers bleiben während der Lieferzeit vorbehalten, sofern die Änderungen oder Abweichungen unter Berücksichtigung der Interessen des Verkäufers für den Käufer zumutbar sind. Sofern der Verkäufer oder der Hersteller zur Bezeichnung der Bestellung oder des bestellten Kaufgegenstands Zeichen oder Nummern gebraucht, können allein hieraus keine Rechte abgeleitet werden.

Die Abbildungen können auch Zubehör und Sonderausstattungen enthalten, die nicht zum serienmässigen Lieferumfang gehören. Diese Publikation wird international eingesetzt. Aussagen über gesetzliche, rechtliche und steuerliche Vorschriften und Auswirkungen haben jedoch nur für die Bundesrepublik Deutschland zum Zeitpunkt des Redaktionsschlusses dieser Publikation Gültigkeit. Fragen Sie daher zum verbindlichen letzten Stand bitte Ihren Mercedes-Benz AG Vertriebspartner.

**[www.mercedes-benz.ch](http://www.mercedes-benz.ch)**

Mercedes-Benz Schweiz AG, Bernstrasse 55, CH-8952 Schlieren, [info\\_ch@mercedes-benz.com](mailto:info_ch@mercedes-benz.com), 01.2024